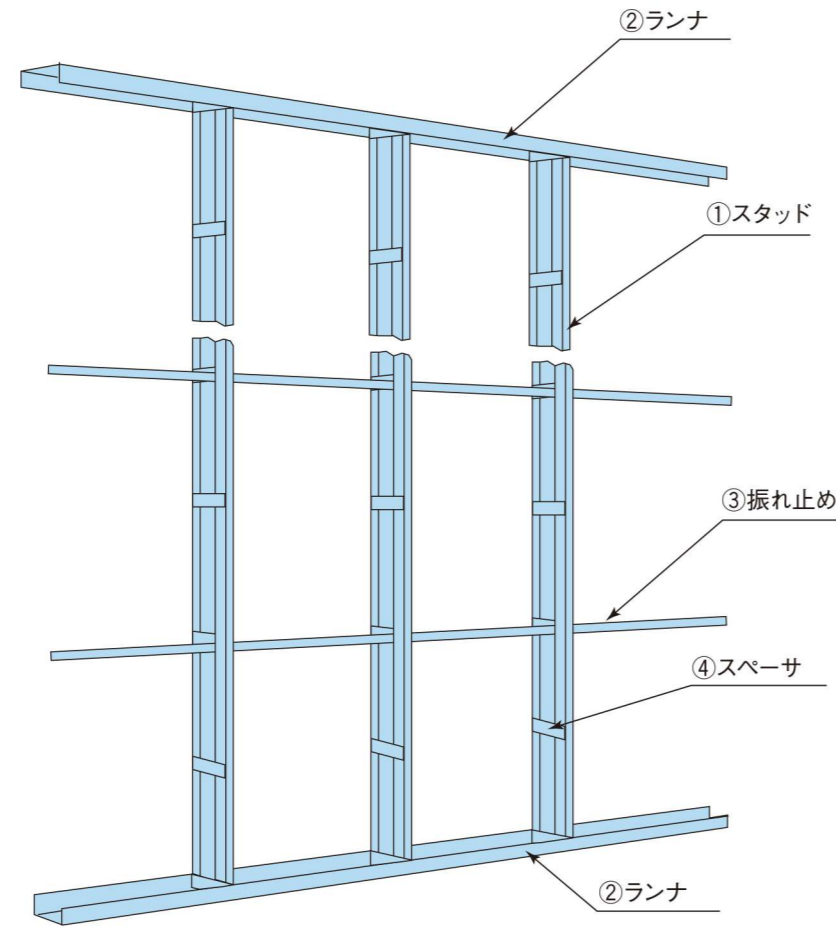


## 壁下地材組立図



③ 振れ止め	<b>50形</b> 記号：WB-19  t=1.2	<b>65形・75形・90形・100形</b> 記号：WB-25  t=1.2	④ スペーサ	 50形 (SP-50) 65形 (SP-65) 75形 (SP-75) 90形 (SP-90) 100形 (SP-100)
	●板厚:0.8mm			

① スタッド	<b>50形</b> 記号：WS-50  t=0.8	<b>65形</b> 記号：WS-65  t=0.8	<b>75形</b> 記号：WS-75  t=0.8	<b>90形</b> 記号：WS-90  t=0.8	<b>100形</b> 記号：WS-100  t=0.8
--------	-------------------------------------	-------------------------------------	-------------------------------------	-------------------------------------	---------------------------------------

開口部補強材	<b>50形</b> C40×20  t=2.3	<b>65形・75形</b> C60×30×10  t=2.3	<b>90形</b> C75×45×15  t=2.3	<b>100形</b> 2C75×45×15  t=2.3
--------	-----------------------------------	--	--------------------------------------	--

② ランナ	<b>50形</b> 記号：WR-50  t=0.8	<b>65形</b> 記号：WR-65  t=0.8	<b>75形</b> 記号：WR-75  t=0.8	<b>90形</b> 記号：WR-90  t=0.8	<b>100形</b> 記号：WR-100  t=0.8
-------	-------------------------------------	-------------------------------------	-------------------------------------	-------------------------------------	---------------------------------------

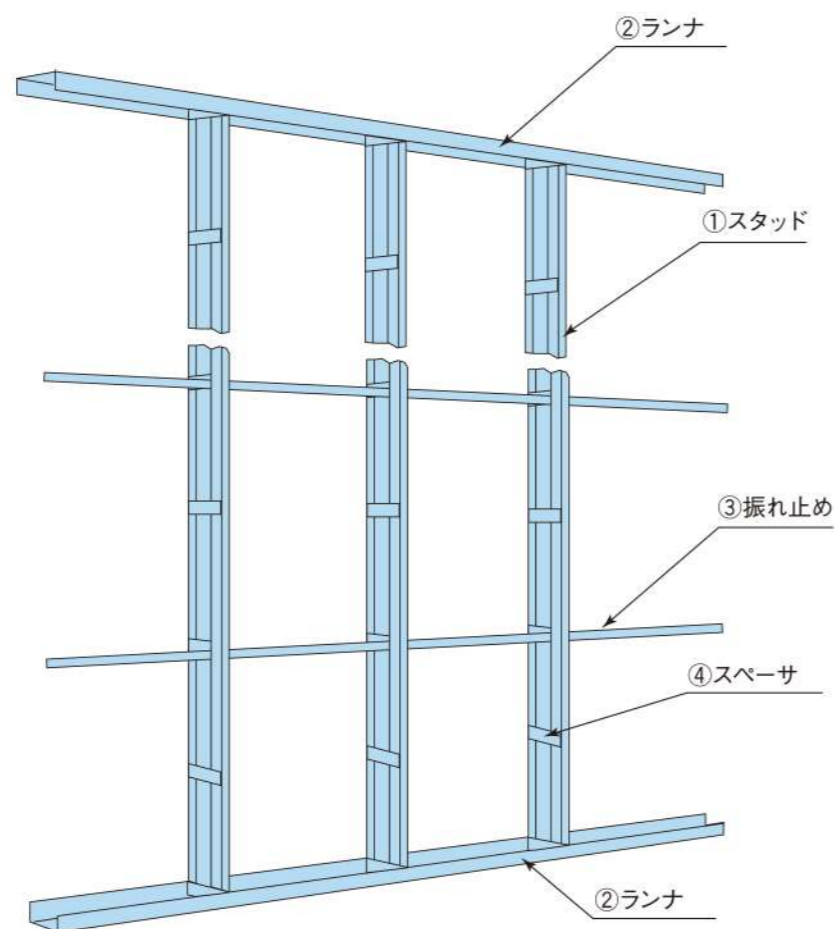
補強材取付け金物	<b>50形・65形・75形</b> L3.2×30×35  t=4	<b>90形・100形</b> L4.5×50×50  t=4
----------	---	--

※刻印は底面または側面に㊤TC IHSまたはIHS-K

※刻印は底面または側面に㊤TC IHSまたはIHS-K



## 壁下地材組立図



	40形	45形	50形	65形	75形	90形	100形
①スタッド	40ST	45ST	50ST	65ST	75ST	90ST	100ST

	40形	45形	50形	65形	75形	90形	100形
②ランナ	40RN	45RN	50RN	65RN	75RN	90RN	100RN

	40形・45形・50形	65形・75形・90形・100形	
③振れ止め	●C19チャンネル  定尺：4000	●C25チャンネル  定尺：4000	●C38チャンネル  定尺：4000, 5000

40・45・50・65・75・90・100形		
スペーサ	形	1ケース
	40形	1500個
	45形	1000個
	50形	700個
	65形	500個
	75形	500個
	90形	300個
	100形	300個

### 間仕切材100m<sup>2</sup>使用数量

		H=2.5m	H=3.0m	H=3.5m	H=4.0m	H=4.5m	H=5.0m
455ピッチ	スタッド	100本	80本	70本	60本	55本	50本
	スペーサ	500個	500個	500個	500個	500個	500個
303ピッチ	スタッド	145本	120本	105本	90本	80本	75本
	スペーサ	730個	730個	730個	730個	730個	730個
共通材料	ランナ(4m)	22本	18本	16本	14本	12本	12本
	振れ止め(4m)	12本	18本	16本	22本	18本	18本

●現場の状況に応じて増減をしてください。

●板厚:0.8mm

	40形補強材	45形補強材	50形補強材	60・65形補強材
開口部補強材	 1.6×40×20×10 定尺：6000	 1.2×45×30×10 定尺：3000, 4000, 6000	 1.2×50×30×10 1.6×50×30×10 定尺：3000, 4000, 6000	 1.2×65×30×10 1.6×65×30×10 2.3×65×30×10 定尺：3000, 4000, 6000
	 1.2×75×30×10 1.6×75×30×10 定尺：3000, 4000, 6000	 1.2×90×30×10 1.6×90×30×10 定尺：3000, 4000, 6000	 1.2×100×30×10 1.6×100×30×10 定尺：3000, 4000, 6000	
	 1.6×75×45×15 2.3×75×45×15 定尺：4000, 6000	 2.3×90×45×15 定尺：4000, 6000	 1.6×100×50×20 2.3×100×50×20 定尺：4000, 6000	

●通常在庫でない製品もありますので、お問い合わせください。