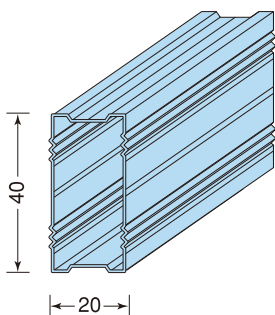


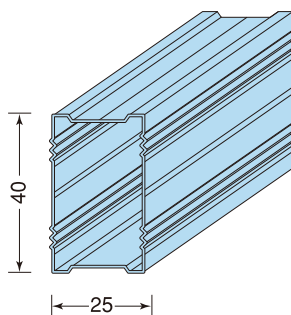
鋼製下地用 角スタッド材

■角形スタッド

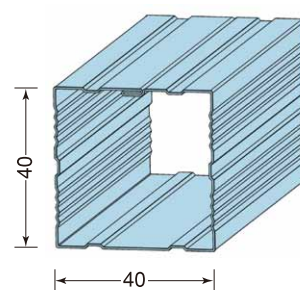
●NS4020



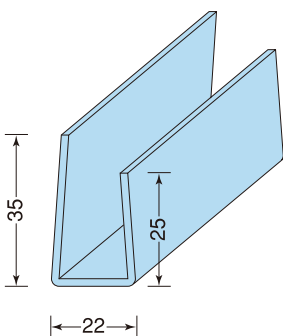
●NS4025



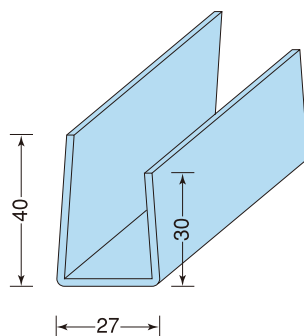
●NS4040



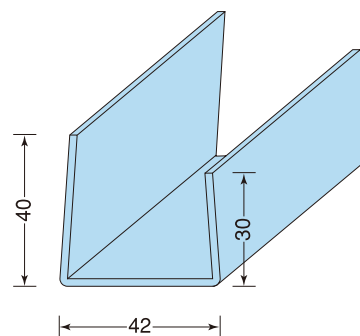
●20RN×4,000



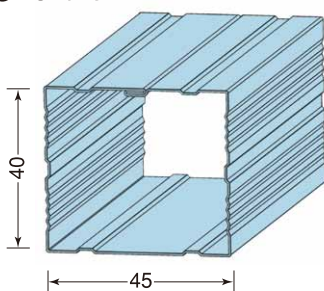
●25RN×4,000



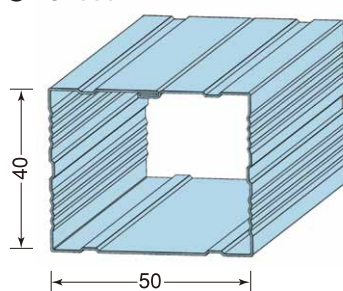
●NS40RN×4,000



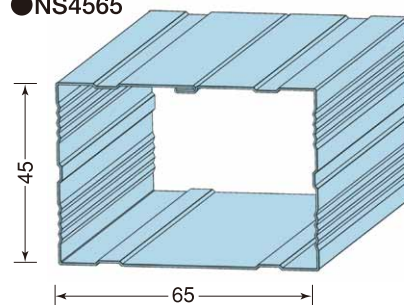
●NS4045



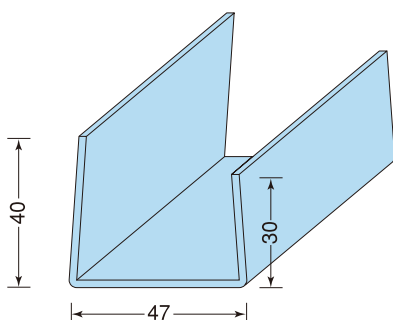
●NS4050



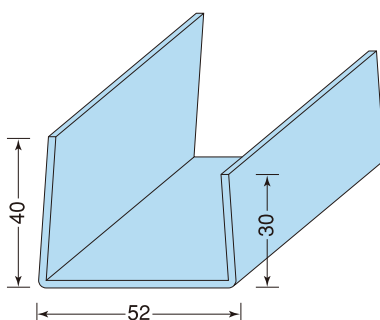
●NS4565



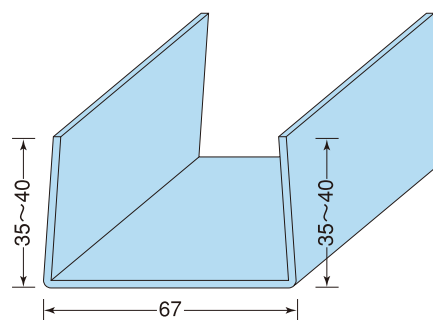
●NS45RN×4,000



●NS50RN×4,000



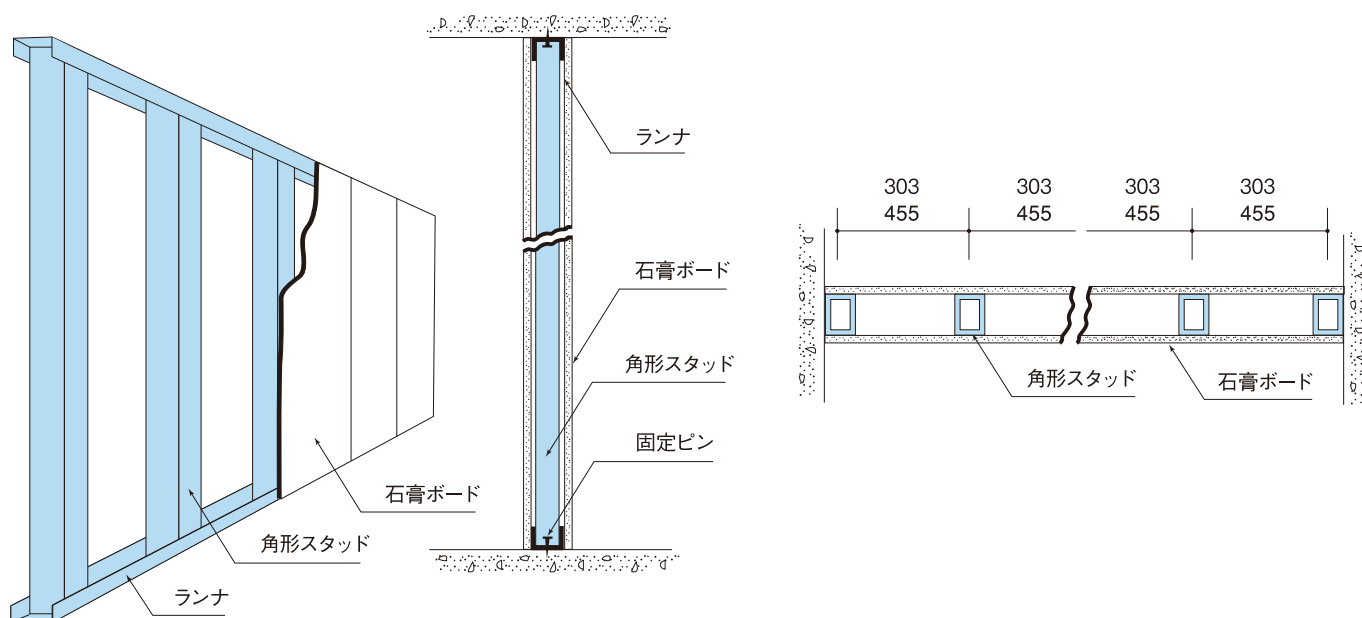
●65RN×4,000



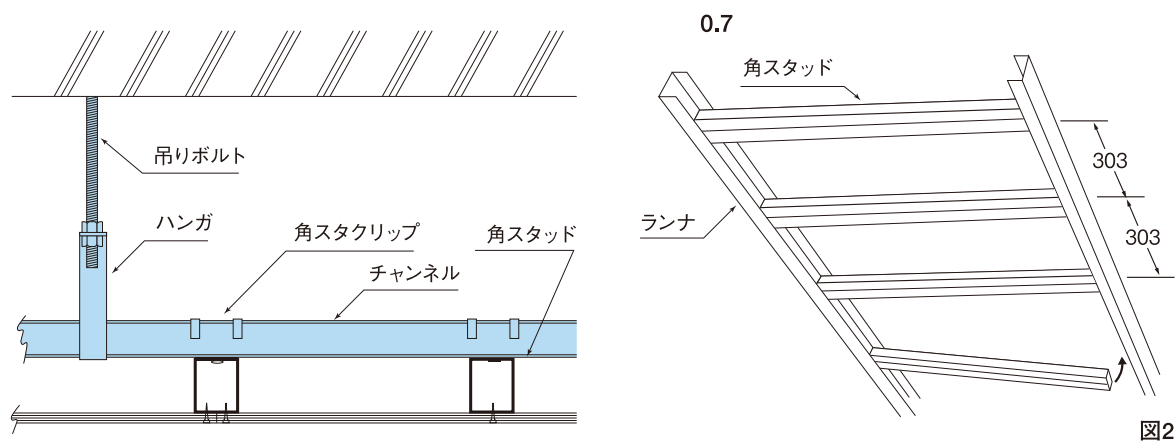
単位：mm

鋼製下地用 角スタッド材

■角形スタッドを用いた壁下地材の標準組立図



■角スタッドを用いた天井下地材の標準組立図



●天井下地組立用クリップ取付け例

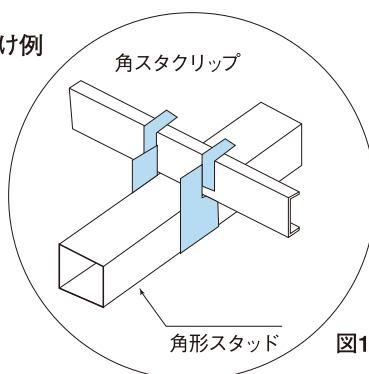


図1

図2

■ 壁・天井施工例



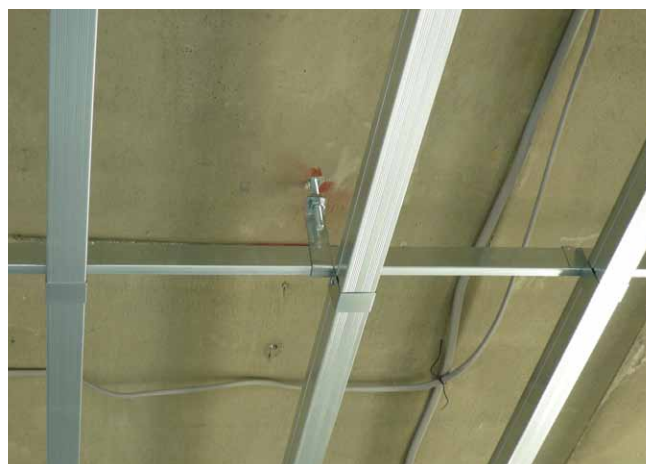
■ 壁施工例



■ 天井施工例



■ 角スタクリップ使用例



■ 角スタッド天井下地最大スパン表

角スタッド	最大スパン(mm)	ランナ
NS4020	1,300	20RN
NS4025	1,500	25RN
NS4040	2,100	NS40RN
NS4045	2,300	NS45RN
NS4050	2,400	NS50RN
NS4565	3,000	65RN

PB(9.5mm)1層にクロス貼り7kg/m²とする。
スタッドピッチ303mmとする。

角スタッド	最大スパン(mm)	ランナ
NS4020	1,300	20RN
NS4025	1,500	25RN
NS4040	2,100	NS40RN
NS4045	2,250	NS45RN
NS4050	2,400	NS50RN
NS4565	3,000	65RN

PB(12.5mm)1層にクロス貼り8.6kg/m²とする。
スタッドピッチ303mmとする。