

「人に」「街に」「環境に」優しい企業を目指します

鋼製下地材・建築金物

ITOHIISA

ストロング工法 (ST工法)

 糸久商工株式会社

<http://www.itohisa.jp/>

主力販売製品

■鋼製天井下地材 JIS規格製品

- 19型
- 25型

■耐風圧・耐震対応天井下地 ストロングバー工法(ST工法)

- 2525式(t=0.8mm シングル野縁)
- 5025式(t=0.8mm ダブル野縁)
- 4020(1.6)式
- 6030(1.6)式
- 6030(2.3)式
- 耐風圧、耐震向け下地金具各種

■鋼材各種

- C形鋼(リップ溝形鋼)
- 溝形鋼
- 等辺山形鋼(フォーミング材・型材)
- L型アングル(フォーミング材・型材)
- 角パイプ
- 丸パイプ
- 平板(フラットバー)、角鋼

※各種、高耐食性溶融亜鉛メッキ材あり(ZAM、スーパーダイマ、エコガルNeo等)

■スパンドレル

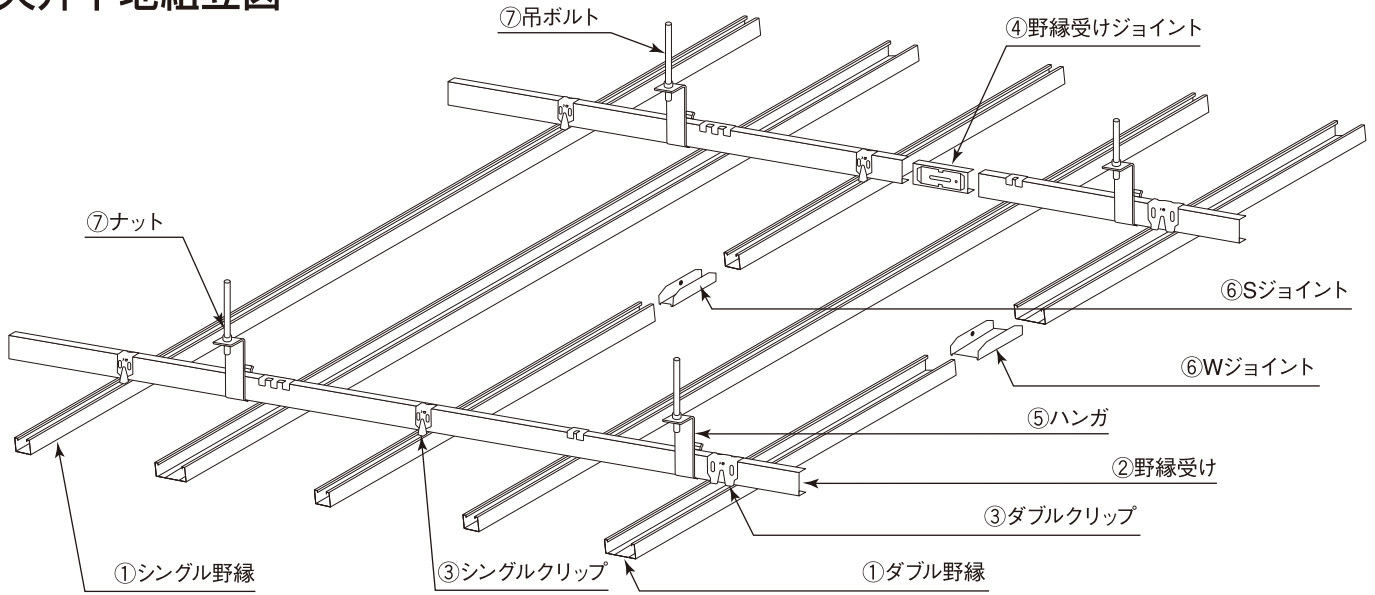
- カラーアルミ・カラー鋼板・ステンレス(フォーミング材)
- アルミ押出型材

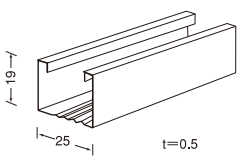
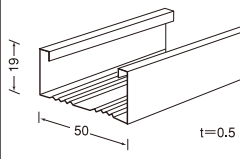
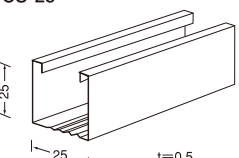
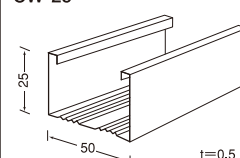
内外装に伴う特殊金物製品〈オリジナル加工製品〉

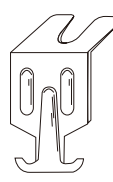
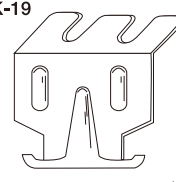
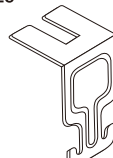
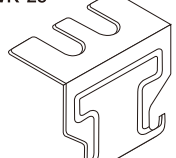
原材料	スチール・アルミ(カラーアルミ/アルミ型材) ステンレス(SUS/HL)
加工種	曲げ、切断、穴あけ、R加工、溶接、塗装、メッキ等

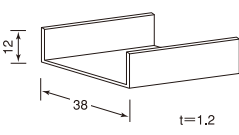
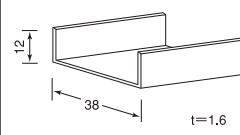


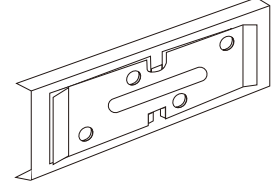
■天井下地組立図

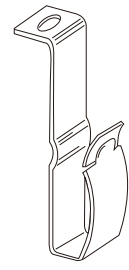



① 野縁	シングル野縁	ダブル野縁
	CS-19  19 25 t=0.5	CW-19  19 50 t=0.5
	25形シングル野縁	25形ダブル野縁
	CS-25  25 25 t=0.5	CW-25  25 50 t=0.5

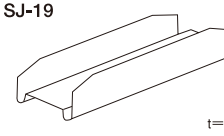
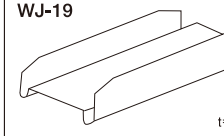
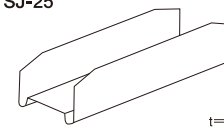
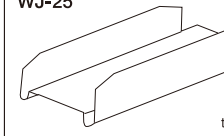
③ クリップ	19形シングルクリップ	19形ダブルクリップ
	SK-19  t=0.6	WK-19  t=0.6
	25形シングルクリップ	25形ダブルクリップ
	SK-25  t=0.8	WK-25  t=0.8

② 野縁受け	19形野縁受け	25形野縁受け
	CC-19  12 38 t=1.2	CC-25  12 38 t=1.6

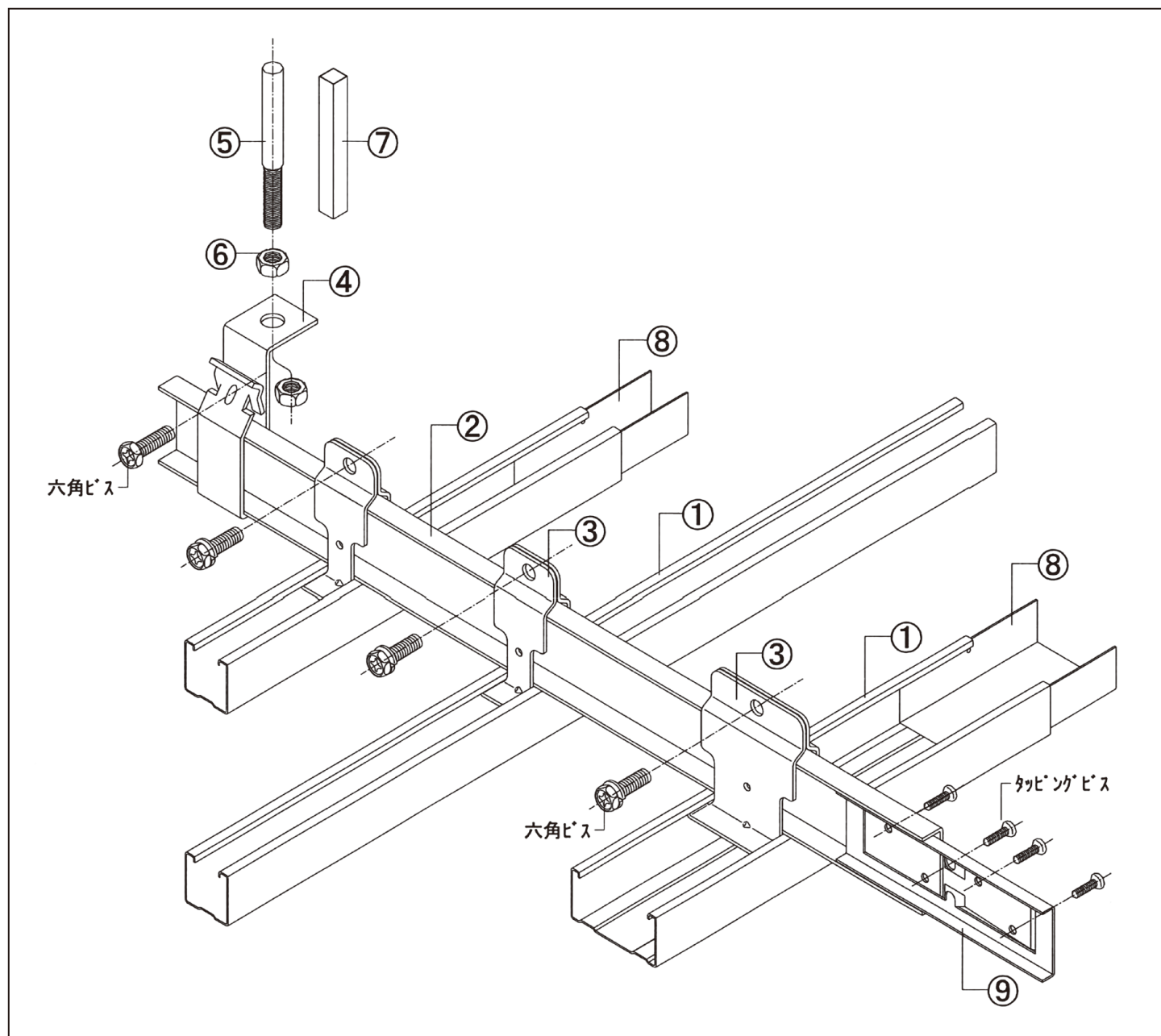
④ 野縁受け ジョイント	チャンネルジョイント
	CJ-19 CJ-25 CJ-38  t=1.0 t=1.6

⑤ ハンガ	ハンガ
	HG CH  t=2.0

⑦ 吊りボルト・ナット	吊りボルト・ナット
	全ネジW3/8 ナットW3/8  ネジ山径9.0mm以上 ホームナット厚さ7.7mm以上

⑥ 野縁ジョイント	19形用Sジョイント	19形用Wジョイント
	SJ-19  t=0.5	WJ-19  t=0.5
	25形用Sジョイント	25形用Wジョイント
	SJ-25  t=0.5	WJ-25  t=0.5

■天井下地組立図



■部品表

No.	名称	〈C38x12〉-2525S	〈C38x12〉-5025W	〈C40x20〉-2525S	〈C40x20〉-5025W
①	野縁	t=0.8 25*25*5m(4m)	t=0.8 50*25*5m(4m)	t=0.8 25*25*5m(4m)	t=0.8 50*25*5m(4m)
②	野縁受け	C-38*12*1.6t*5m(4m)		C-40*20*1.6t*6m	
③	クリップ	STクリップ 38*12SC	STクリップ 38*12WC	STクリップ 40*20SC	STクリップ 40*20WC
④	ハンガー	C38x12用 STハンガー (t=2.0もしくは3.2)		C40x20用 STハンガー (t=2.0もしくは3.2)	
⑤	吊りボルト	3分もしくは4分吊りボルト			
⑥	ナット	3分もしくは4分ホームーナット			
⑦	座屈防止材	□-19*19*1.2t、3U型 (U-13*19*1.2t)			
⑧	野縁直ジョイント	t=0.8 直ジョイントS	t=0.8 直ジョイントW	t=0.8 直ジョイントS	t=0.8 直ジョイントW
⑨	野縁受けジョイント	C38x12用 直ジョイント (t=1.0)		C40x20用 直ジョイント (t=1.0)	

① 野縁 S・W t=0.8mm	② 野縁受け C38x12・C40x20	⑧ 野縁直ジョイント S・W t=0.8mm
⑨ 野縁受けジョイント t=1.0mm	④ STハンガー t=2.0mm	④ STハンガー t=3.2mm

建物高さ別風圧力適用形式

【計算条件】 建築物の屋外に面する帳壁の風圧計算(建設省告示第1458号にて算出)

建物の所在地 東京都 $V_0 = 34$ m
 地表面粗度区分 3Ⅲ
 再現期間 100 年
 建物の平均高さ $H = X$ m
 地盤面からの取付高さ $Z = 5$ m

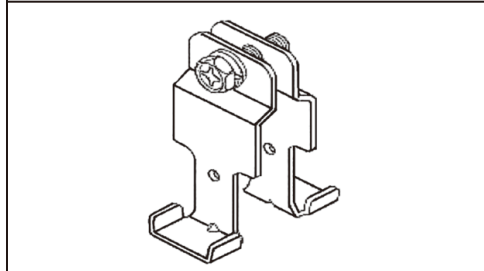
建物の平均高 Hm	建物の形状 閉鎖型(Z=5)隅角部		建物の形状 1方向開放型(Z=5)隅角部		建物の形状 1方向開放型(Z=X)隅角部	
	正圧N/㎡	負圧N/㎡	正圧N/㎡	負圧N/㎡	正圧N/㎡	負圧N/㎡
13	1,451	1,224	1,840	2,058	2,291	2,058
20	1,499	1,455	1,962	2,446	2,618	2,445
30	1,569	1,710	2,113	2,875	2,899	2,875
40	1,626	1,919	2,236	3,227	3,052	3,227
50	1,659	2,351	2,326	3,781	3,336	3,781
60	1,689	3,075	2,406	4,613	3,588	4,613
70	1,728	3,270	2,491	4,905	3,815	4,905
80	1,752	3,450	2,557	5,179	4,025	5,175
90	1,762	3,618	2,607	5,427	4,221	5,427
100	1,798	3,771	2,678	5,657	4,400	5,657

2525・5025式における適用形式一覧

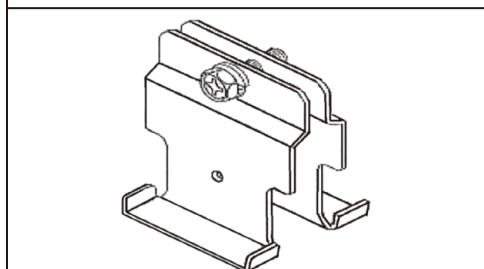
タイプ別	野縁受け	野縁	ハンガー	
A 2525S	38*12*1.6t	25*25*0.8t	38*12	2.0t
B 5025W	38*12*1.6t	50*25*0.8t	38*12	2.0t
C 2525S	40*20*1.6t	25*25*0.8t	40*20	2.0t
D 2525S	40*20*1.6t	25*25*0.8t	40*20	3.2t
E 5025W	40*20*1.6t	50*25*0.8t	40*20	2.0t
F 5025W	40*20*1.6t	50*25*0.8t	40*20	3.2t

風圧力 N/㎡	野縁ピッチ(mm)				座屈ふところ寸法(mm)	
	225	300	450	600	3分	4分
1,000	A	A	A	E	625	1,050
1,250	A	A	A	E	550	950
1,500	A	A	E		500	850
1,750	A	A			475	800
2,000	D	D			450	750
2,250	D	F			425	700
2,500	D	F			400	675
2,750	F				400	650
3,000	F				375	625

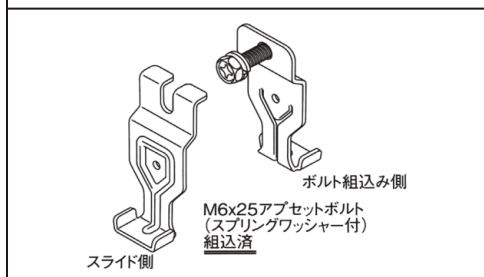
※野縁受けピッチ900mm 天井材重量 100N/㎡
 座屈ふところ寸法を超える時は座屈防止材にて補強すること。
 本数値は設計における参考値であり、保証数値ではありません。



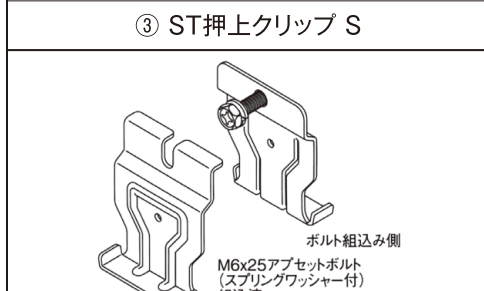
③ STクリップ S t=1.6mm



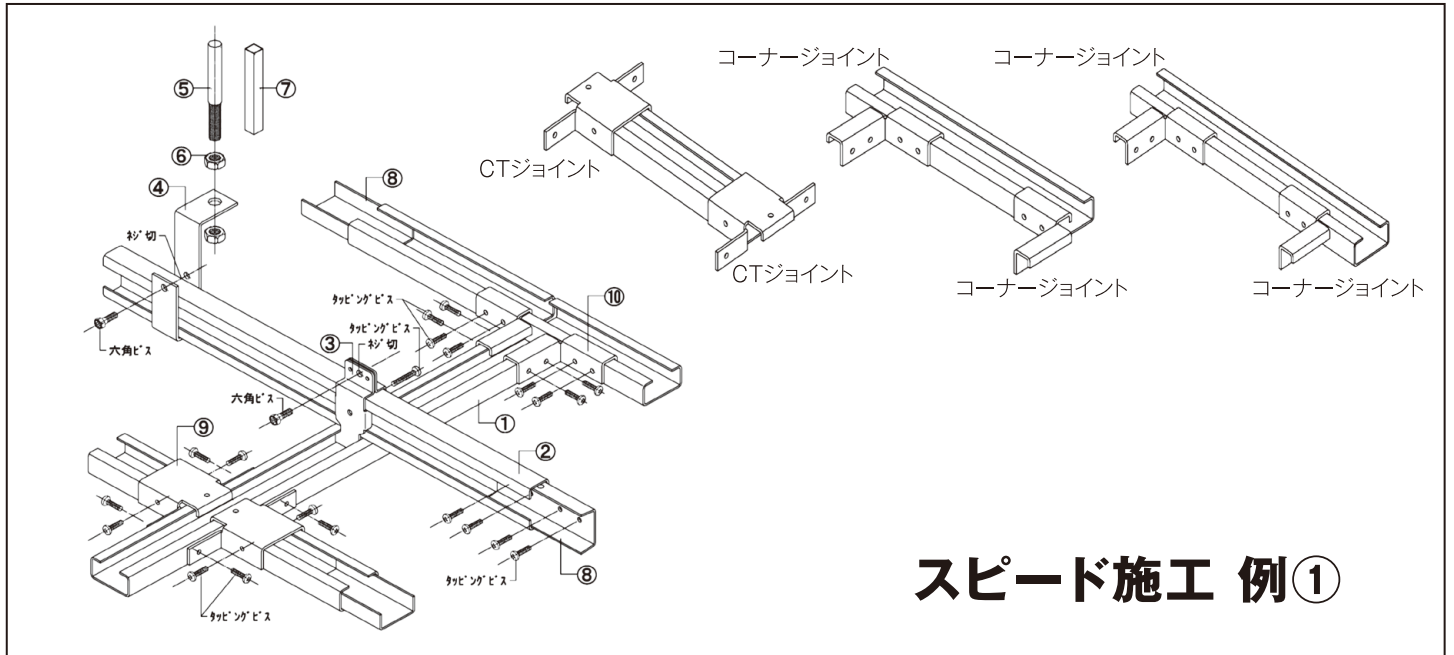
③ STクリップ W t=1.6mm



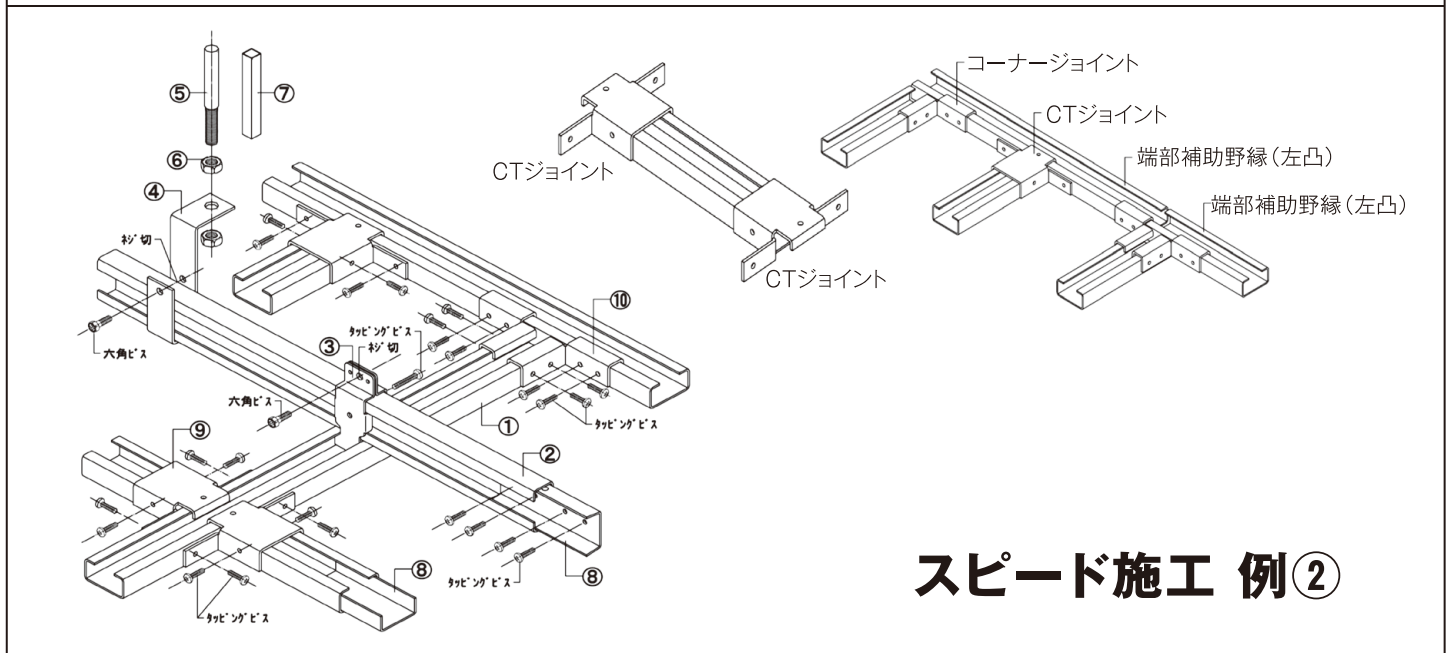
③ ST押上クリップ S



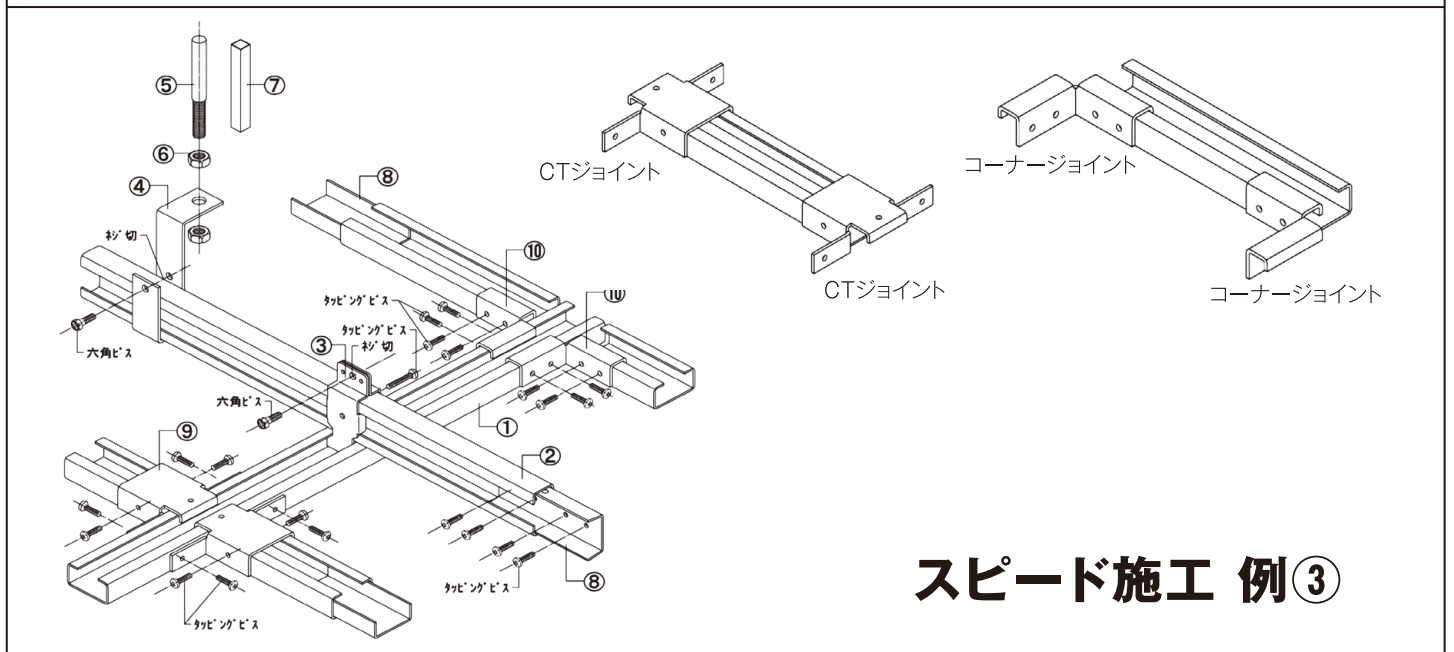
③ ST押上クリップ W



スピード施工例①



スピード施工例②

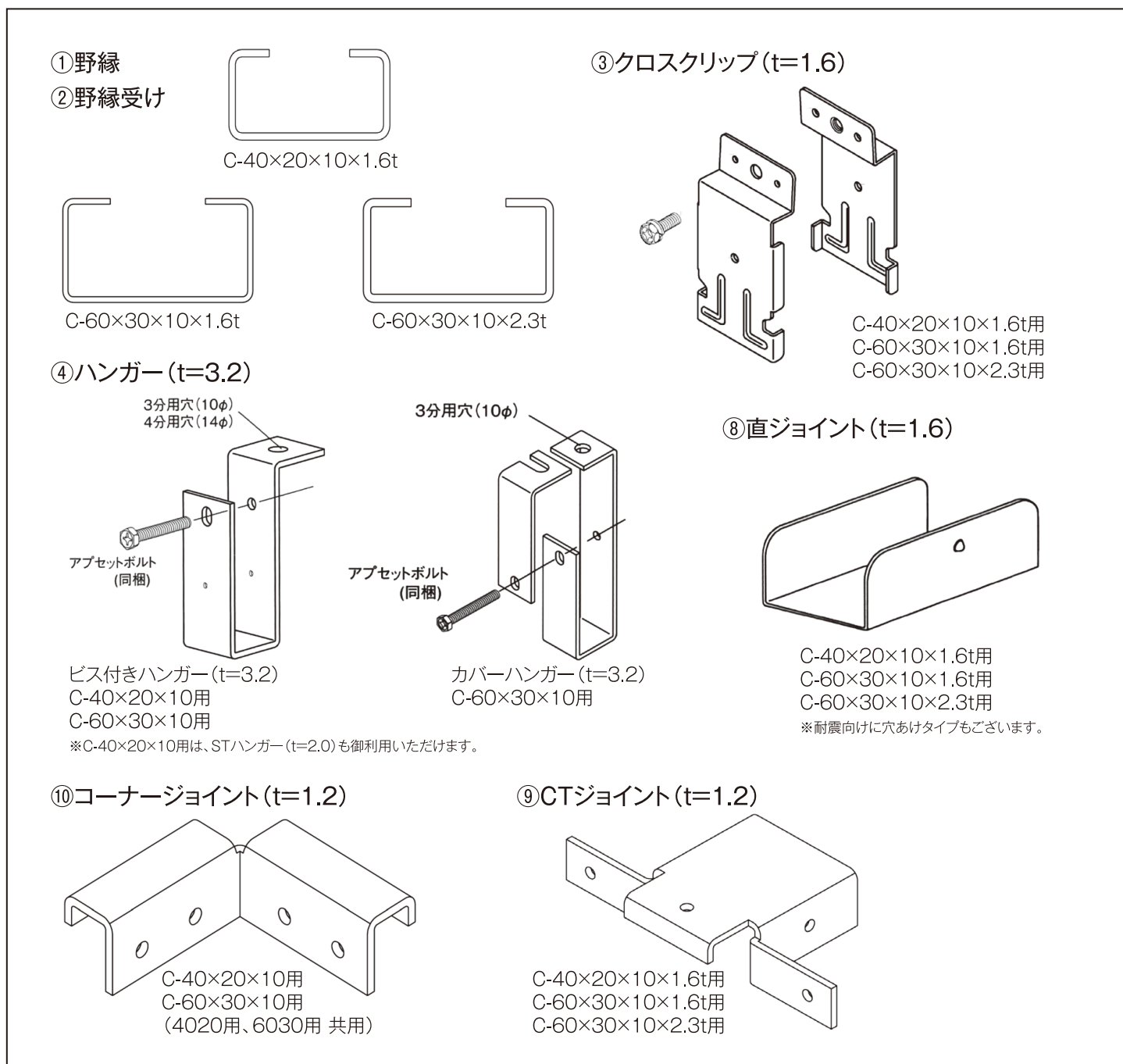


スピード施工例③



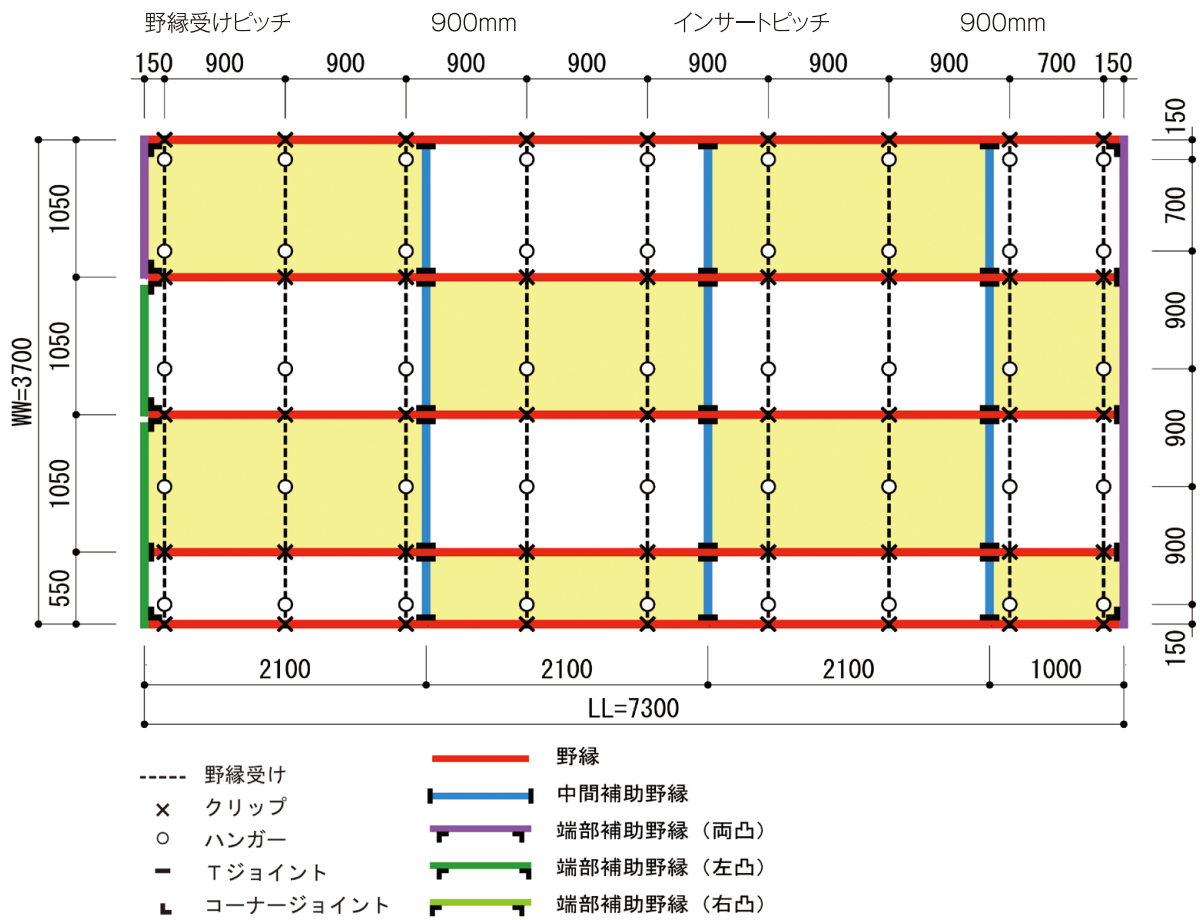
■ 部品表

No.	名称	4020式	6030 (t1.6) 式	6030 (t2.3) 式
①	野縁	C40×20×10×1.6t 6m	C60×30×10×1.6t 6m	C60×30×10×2.3t 6m
②	野縁受け	C40×20×10×1.6t 6m	C60×30×10×1.6t 6m	C60×30×10×2.3t 6m
③	クリップ	C40×20×10用クロスクリップ	C60×30×10×1.6用クロスクリップ	C60×30×10×2.3用クロスクリップ
④	ハンガー	4020用ビス付きハンガー (t=3.2)	6030用ビス付きハンガー (t=3.2)	6030用ビス付きハンガー (t=3.2) 6030用カバーハンガー (t=3.2)
⑤	吊りボルト	3分吊りボルトもしくは4分吊りボルト		
⑥	ナット	3分ホームーナットもしくは4分ホームーナット		
⑦	座屈防止材	□-19*19*1.2t、3U型 (U-13*19*1.2t)		
⑧	直ジョイント	4020用直ジョイント (t=1.6) <野縁、野縁受け兼用>	6030 (t1.6) 用直ジョイント (t=1.6) <野縁、野縁受け兼用>	6030 (t2.3) 用直ジョイント (t=1.6) <野縁、野縁受け兼用>
⑨	T型ジョイント	4020用CTジョイント (t=1.2)	6030用CTジョイント (t=1.2)	
⑩	E型ジョイント	コーナージョイント (t=1.2)		

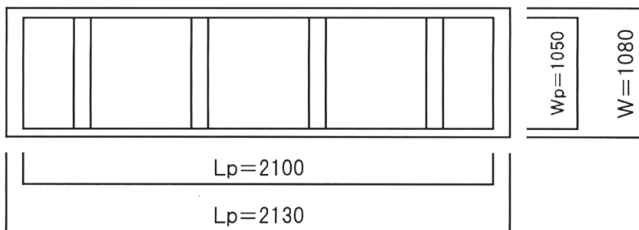


ST工法 下地配置イメージ(60*30*10*1.6t)

1 下地配置



2 パネル寸法

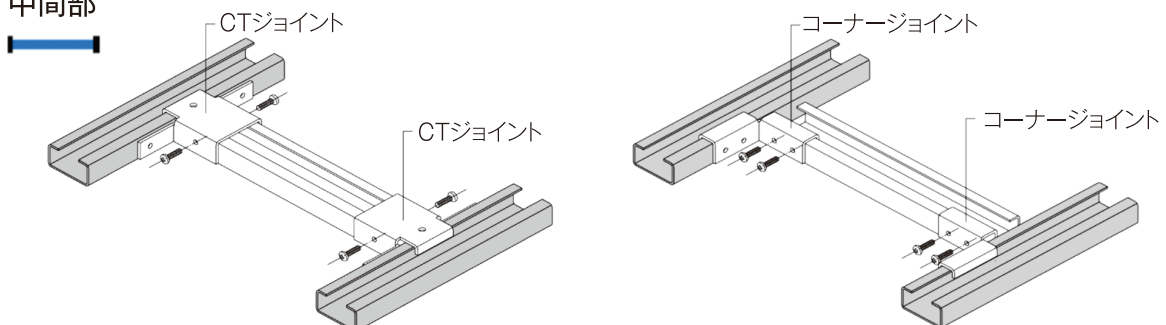


W	パネル幅	1,080
Wp	幅ビスピッチ	1080-2x15=1050
L	パネル長さ	2,130
Lp	長さビスピッチ	2130-2x15=2100

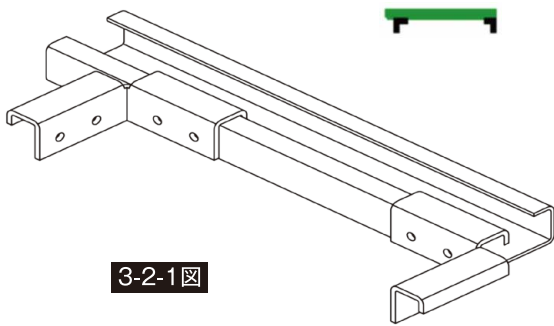
3 補助野縁+ジョイント金具の組み立て → 取り付け

補助野縁は、パネルビスピッチから野縁の幅分を短く切断し、CTジョイント、コーナージョイントを両端に取り付ける。
 ジョイント金具付き補助金具を野縁に取り付けビス止めする。
 ※ ジョイントの溝部が野縁の淵(10mm)部分に入るように注意する。

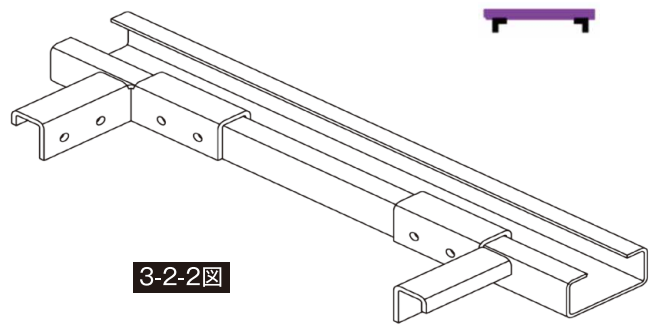
3-1 中間部



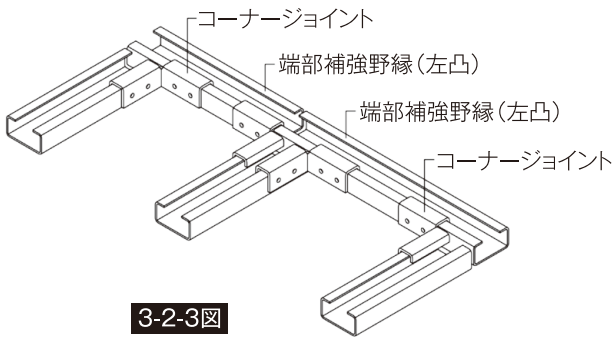
3-1 中間部



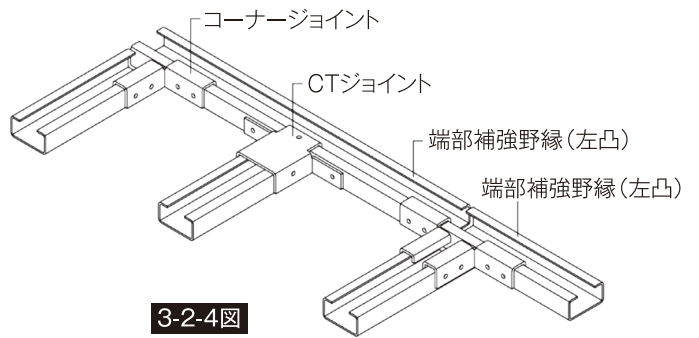
3-2-1 図



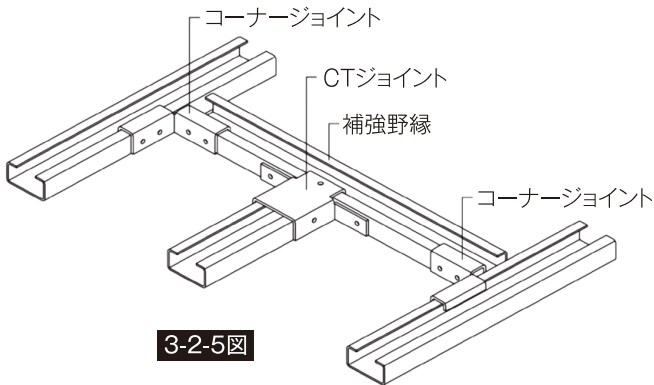
3-2-2 図



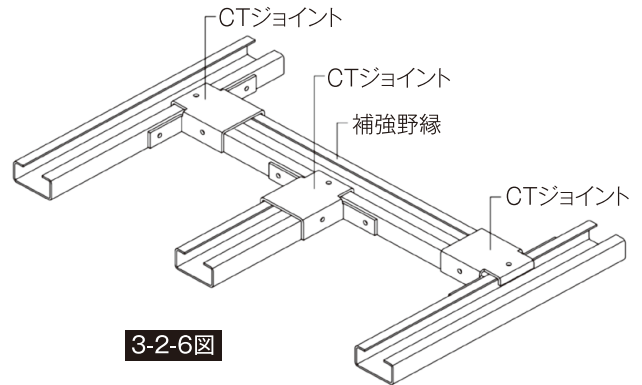
3-2-3 図



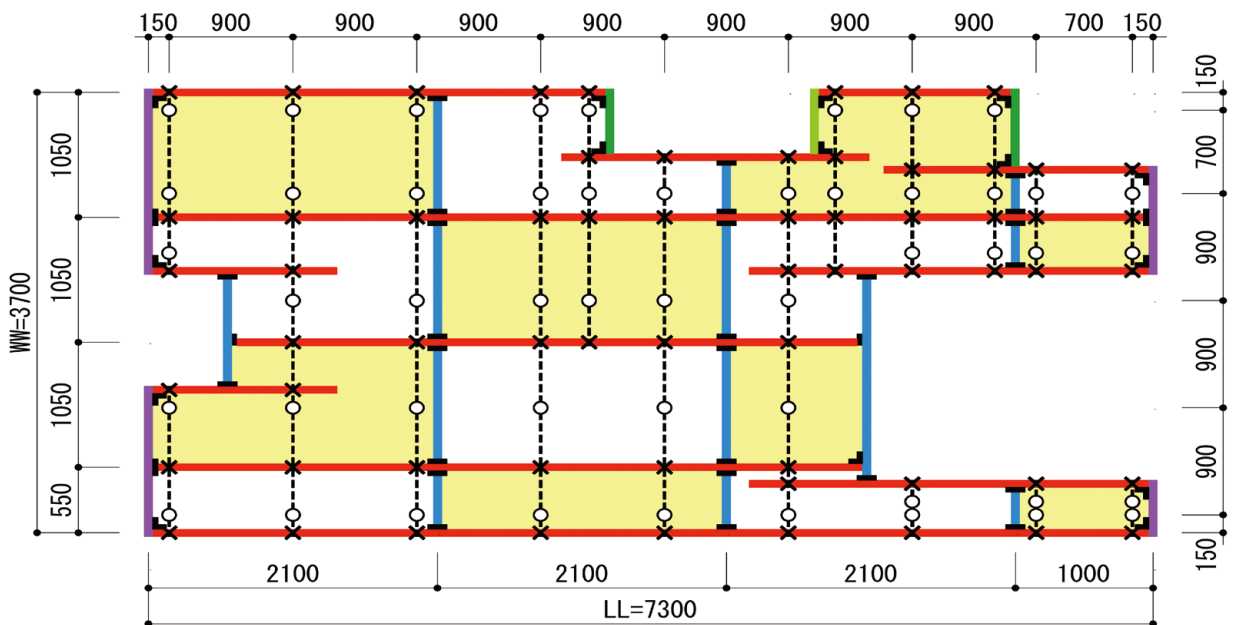
3-2-4 図



3-2-5 図



3-2-6 図



1. 建物高さ別風圧力

建物高さ別風圧力適用形式

【計算条件】 建築物の屋外に面する帳壁の風圧計算(建設省告示第1458号にて算出)

建物の所在地 東京都 Vo= 34 m
 地表面粗度区分 3Ⅲ
 再現期間 100 年
 建物の平均高さ H= X m
 地盤面からの取付高さ Z= 5 m

建物の形状 閉鎖型(Z=5)隅角部 Hm	建物の形状 閉鎖型(Z=5)隅角部		建物の形状 1方向開放型(Z=5)隅角部		建物の形状 1方向開放型(Z=X)隅角部	
	正圧N/㎡	負圧N/㎡	正圧N/㎡	負圧N/㎡	正圧N/㎡	負圧N/㎡
13	1,451	1,224	1,840	2,058	2,291	2,058
20	1,499	1,455	1,962	2,446	2,618	2,445
30	1,569	1,710	2,113	2,875	2,899	2,875
40	1,626	1,919	2,236	3,227	3,052	3,227
50	1,659	2,351	2,326	3,781	3,336	3,781
60	1,689	3,075	2,406	4,613	3,588	4,613
70	1,728	3,270	2,491	4,905	3,815	4,905
80	1,752	3,450	2,557	5,179	4,025	5,175
90	1,762	3,618	2,607	5,427	4,221	5,427
100	1,798	3,771	2,678	5,657	4,400	5,657

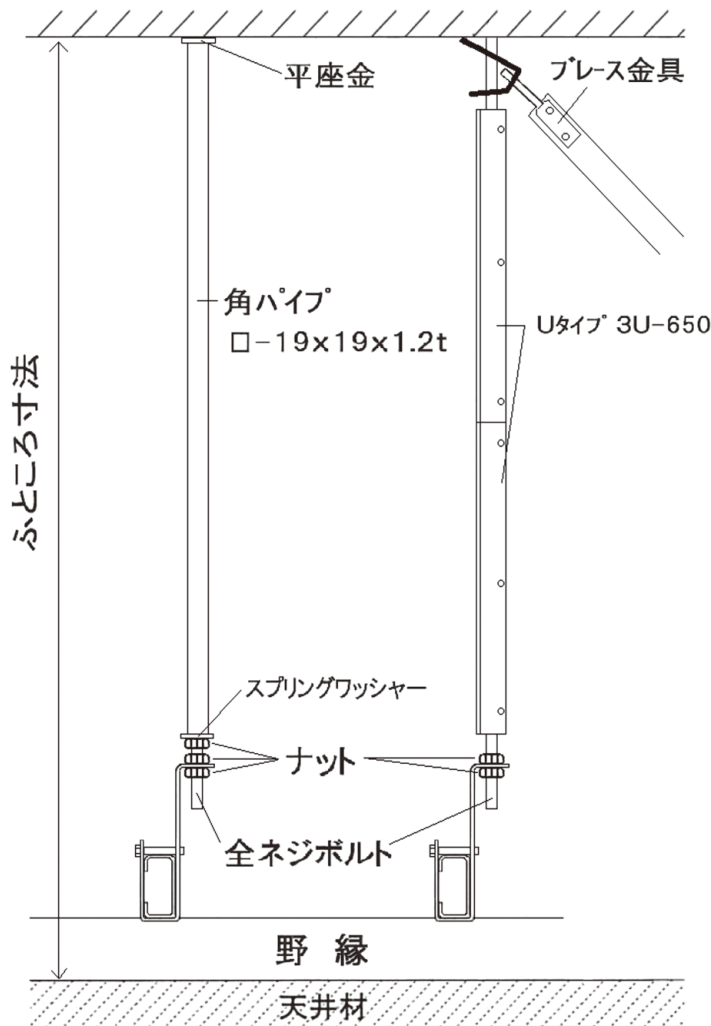
2. パネル工法における適用形式

タイプ別	野縁受け	野縁	ハンガー	
4020	C-40x20x10x1.6t	C-40x20x10x1.6t	ビス付きハンガー	3.2t
A 6030	C-60x30x10x1.6t	C-60x30x10x1.6t	ビス付きハンガー	3.2t
B 6030	C-60x30x10x1.6t	C-60x30x10x1.6t	カバーハンガー	3.2t
C 6030	C-60x30x10x2.3t	C-60x30x10x1.6t	ビス付きハンガー	3.2t
D 6030	C-60x30x10x2.3t	C-60x30x10x2.3t	ビス付きハンガー	3.2t
E 6030	C-60x30x10x2.3t	C-60x30x10x2.3t	カバーハンガー	3.2t

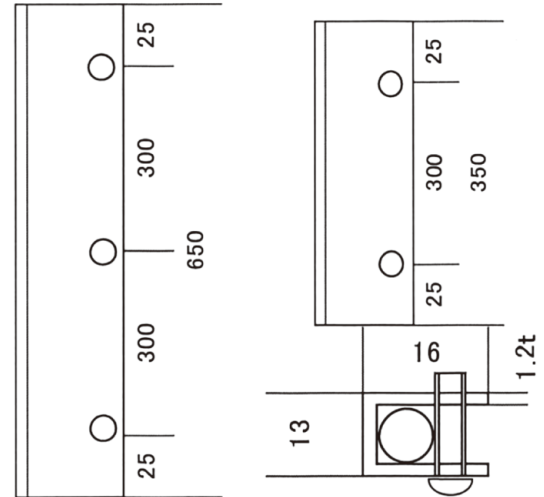
風圧力 N/㎡	野縁ピッチ(mm)						座屈ふところ寸法(mm)	
	450	600	750	900	1,050	1,200	3分	4分
1,000	4,020	4,020	4,020	A 6030	A 6030	A 6030	625	1,050
1,250	4,020	4,020	A 6030	A 6030	A 6030	A 6030	550	950
1,500	4,020	A 6030	A 6030	A 6030	A 6030	A 6030	500	850
1,750	4,020	A 6030	A 6030	A 6030	A 6030	A 6030	475	800
2,000	A 6030	A 6030	A 6030	A 6030	A 6030	A 6030	450	750
2,250	A 6030	A 6030	A 6030	A 6030	A 6030	D 6030	425	700
2,500	A 6030	A 6030	A 6030	A 6030	A 6030	D 6030	400	675
2,750	A 6030	A 6030	A 6030	A 6030	D 6030	D 6030	400	650
3,000	A 6030	A 6030	A 6030	D 6030	D 6030		375	625
3,250	A 6030	A 6030	A 6030	D 6030	D 6030			600
3,500	A 6030	A 6030	D 6030	D 6030				575
3,750	A 6030	A 6030	D 6030	D 6030				550
4,000	A 6030	A 6030	D 6030					550
4,250	B 6030	B 6030	E 6030					525
4,500	B 6030	B 6030						525
4,750	B 6030	E 6030						500
5,000	B 6030	E 6030						500

※野縁受けピッチ900mm 天井材重量 100N/㎡
 座屈ふところ寸法を超える時は座屈防止材にて補強すること。
 本数値は設計における参考値であり、保証数値ではありません。

■座屈防止材



スピード施工Uタイプ



3U-650

3U-350

- ※・ビスは別途御用意をお願いします。
- ・L=650、350以外のサイズにつきましては、受注生産にて製作させていただきます。

風圧力・ふところ寸法別 適用座屈防止材 一覧表

風圧力	座屈ふところ寸法(mm)										
	500	600	700	800	900	1,000	1,200	1,500	2,000	2,500	3,000
1,000	3分	3分	4分	4分	4分	4分	3U-650	□-19	□-19	□-19	□-19
1,250	3分	4分	4分	4分	4分	4分	3U-650	3U-650	□-19	□-19	□-19
1,500	3分	4分	4分	4分	4分	4分	3U-650	3U-650	3U-650	□-19	□-19
1,750	4分	4分	4分	4分	4分	4分	3U-650	3U-650	3U-650	3U-650	□-19
2,000	4分	4分	4分	4分	4分	4分	3U-650	3U-650	3U-650	3U-650	□-19
2,250	4分	4分	4分	4分	4分	4分	3U-650	3U-650	3U-650	3U-650	□-19
2,500	4分	4分	3U-350	3U-650	3U-650	3U-650	3U-650	3U-650	□-19	□-19	□-19
2,750	4分	4分	3U-350	3U-650	3U-650	3U-650	3U-650	3U-650	□-19	□-19	□-19
3,000	4分	4分	3U-350	3U-650	3U-650	3U-650	3U-650	3U-650	□-19	□-19	□-19
3,250	4分	4分	3U-350	3U-650	3U-650	3U-650	3U-650	□-19	□-19	□-19	□-19
3,500	4分	3U-350	3U-350	3U-650	3U-650	3U-650	3U-650	□-19	□-19	□-19	□-19
3,750	4分	3U-350	3U-350	3U-650	3U-650	3U-650	3U-650	□-19	□-19	□-19	□-19
4,000	4分	3U-350	3U-350	3U-650	3U-650	3U-650	3U-650	□-19	□-19	□-19	□-19
4,250	4分	3U-350	3U-350	3U-650	3U-650	3U-650	□-19	□-19	□-19		
4,500	4分	3U-350	3U-350	3U-650	3U-650	3U-650	□-19	□-19	□-19		
4,750	4分	3U-350	3U-350	3U-650	3U-650	3U-650	□-19	□-19	□-19		
5,000	4分	3U-350	3U-350	3U-650	3U-650	3U-650	□-19	□-19	□-19		

※3分…3分全ネジボルトのみ

4分…4分全ネジボルトのみ

□-19…角パイプ □-19×19×1.2t(角パイプの仕様につきましては、条件により異なりますので、別途お問い合わせください)

天井脱落対策の対象となる天井と検証ルート

新築建築物等

既存建築物

特定天井(脱落によって重大な危害を生ずるおそれがある天井)

6m超の高さにある、面積200㎡超、質量2kg/㎡超の吊り天井で人が日常利用する場所に設置されているもの

※その他の天井

- 吊り天井以外の天井
- 人に重大な危害を与えるおそれの低いもの。
 - ・高さ6m以下
 - ・面積200㎡以下
 - ・天井の質量が2kg/㎡以下
- 人に危害を与えるおそれがない場所に設置されているもの。
 - ・居室、廊下その他の人が日常利用する場所に設けられるもの以外の天井

(設計者の判断により安全を確保)

○以下のいずれかのルートを適用し検証。

中地震で天井が損傷しないことを検証
(これにより、中地震を超える一定の地震においても脱落の低減を図る。)

仕様ルート

耐震性等を考慮した天井の仕様に適合することで検証
(天井の質量2kg/㎡超20kg/㎡以下)

計算ルート

天井の耐震性等を告示で定める計算で検証

大臣認定ルート

構造躯体の特性を時刻歴応答解析で検証する建築物について天井の耐震性等を検証

水平方向の地震力に対し斜め部材等を配置し、周辺にクリアランスを確保

その他の方法によるもの
・仕様ルート・計算ルートの追加(告示)により対応を検討

複雑な天井等仕様ルート及び計算ルートに適合しない天井の耐震性等を、実験及び数値計算で検証

既存の天井

○新築時の基準または

落下防止措置

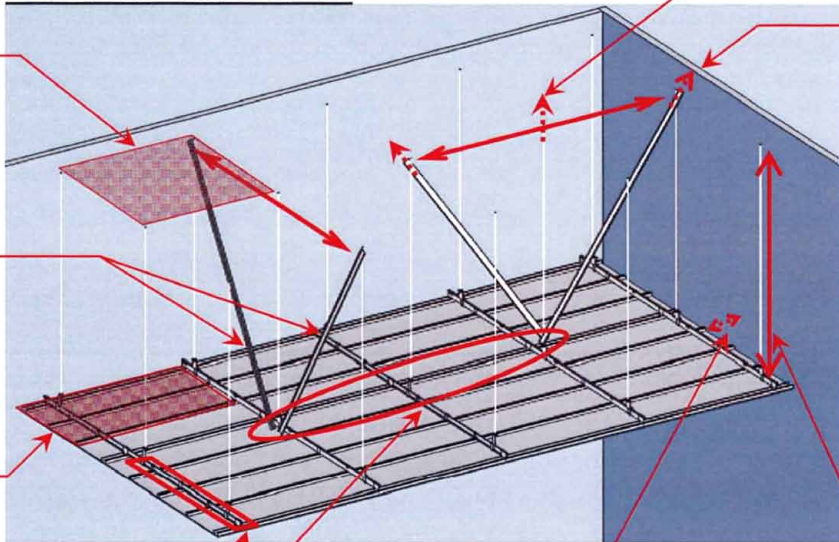
- 天井が損傷しても落下しないような措置がなされているもの
 - ・ネットの設置
 - ・天井をワイヤー等で吊る構造

※増改築時に適用できる基準として位置付け

天井脱落対策に係る技術基準の概要 【告示*第三第1項：仕様ルート(2~20kg/m²)の場合】

* 「特定天井及び特定天井の構造耐力上安全な構造方法を定める件」(平成25年国土交通省告示第771号)

■吊り天井：部分モデル図



⑥ 吊り材は、1本/㎡以上を釣合い良く配置

⑨ 斜め部材は、V字状に、算定式で必要とされる組数を釣り合い良く配置

① 天井の単位面積質量は、20kg/㎡以下とすること

② 天井材は、ねじ、ボルト等により相互に緊結すること

⑩ 壁等との間に、6cm以上の隙間を設けること

⑦ 天井面に段差等を設けないこと

⑪ 屋外に面する天井は風圧により脱落しないこと

③ 支持構造部は、十分な剛性及び強度を有し、構造耐力上主要な部分に緊結すること

④ 吊り材には、吊りボルト又は同等以上の引張強度を有するものを用いること

⑤ 構造耐力上主要な部分に取り付ける斜め部材又は吊り材は、埋め込みインサート、ボルト等により緊結すること

⑧ 吊り長さは、3m以下で、おおむね均一とすること

特定天井とは (平成25年国土交通省公示第771号)

1. 居室、廊下その他の人が日常立ち入る場所に設けられるもの
2. 高さが6mを超える天井の部分で、その水平投影面積が200㎡を超えるものを含むもの
3. 天井面構成部材等の単位面積質量が2kg/㎡を超えるもの

水平震度算定式

範囲	階	水平震度
〈1〉	0.3(2N+1)を超えない整数に、1を加えた階から最上階までの階	2.2rZ
〈2〉	〈1〉及び〈3〉以外の階	1.3rZ
〈3〉	0.11(2N+1)を超えない整数の階から、最下階までの階	0.5

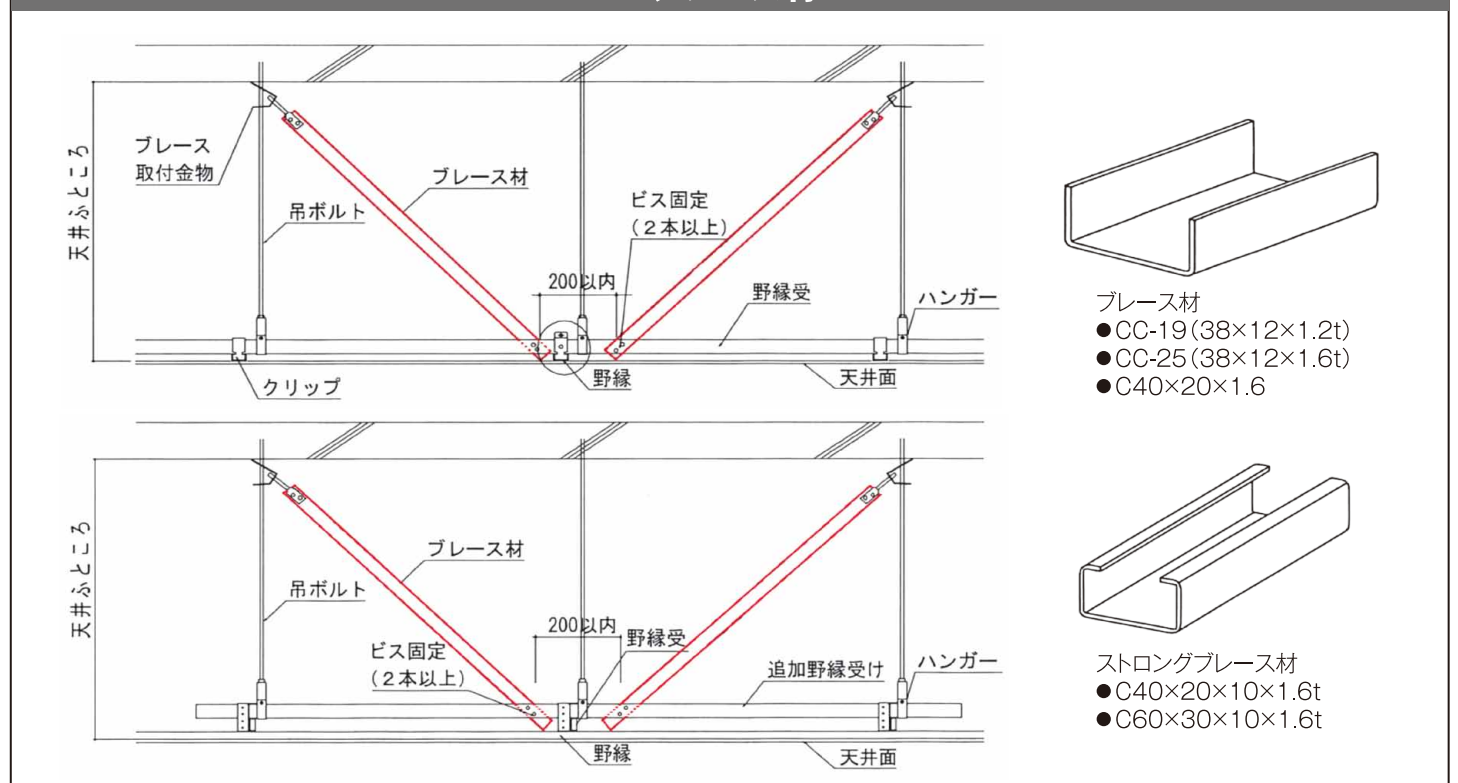
● r 次式によって計算した数値
 $r = \min[1 + 0.125(N-1) / 1.5, 1.0]$

● Z 建築基準法施行令(昭和25年政令338号)第八十八条第一項に規定するZの数値

水平震度早見表

地上階N	設置階									r 値
	地下	1	2	3	4	5	6	7	8	
1	0.5	1.474								0.67
2	0.5	0.975	1.65							0.75
3	0.5	1.079	1.079	1.826						0.83
4	0.5	1.196	1.196	2.024	2.024					0.92
5	0.5	0.5	1.3	1.3	2.2	2.2				1
6	0.5	0.5	1.3	1.3	2.2	2.2	2.2			1
7	0.5	0.5	1.3	1.3	1.3	2.2	2.2	2.2		1
8	0.5	0.5	1.3	1.3	1.3	1.3	2.2	2.2	2.2	1
9	0.5	0.5	0.5	1.3	1.3	1.3	2.2	2.2	2.2	1
10	0.5	0.5	0.5	1.3	1.3	1.3	1.3	2.2	2.2	1
11	0.5	0.5	0.5	1.3	1.3	1.3	1.3	2.2	2.2	1

ブレース材



天井ふところ

ブレース取付金物

吊ボルト

ブレース材

ビス固定 (2本以上)

野縁受

ハンガー

天井面

野縁

200以内

クリップ

天井ふところ

吊ボルト

ブレース材

ビス固定 (2本以上)

野縁受

追加野縁受け

ハンガー

天井面

野縁

200以内

クリップ

ブレース材

- CC-19 (38×12×1.2t)
- CC-25 (38×12×1.6t)
- C40×20×1.6

ストロングブレース材

- C40×20×10×1.6t
- C60×30×10×1.6t

1. 地震対策天井 A

国土交通省告示 第771号に準じてパーツ補強、ブレース設置、クリアランスを設ける。

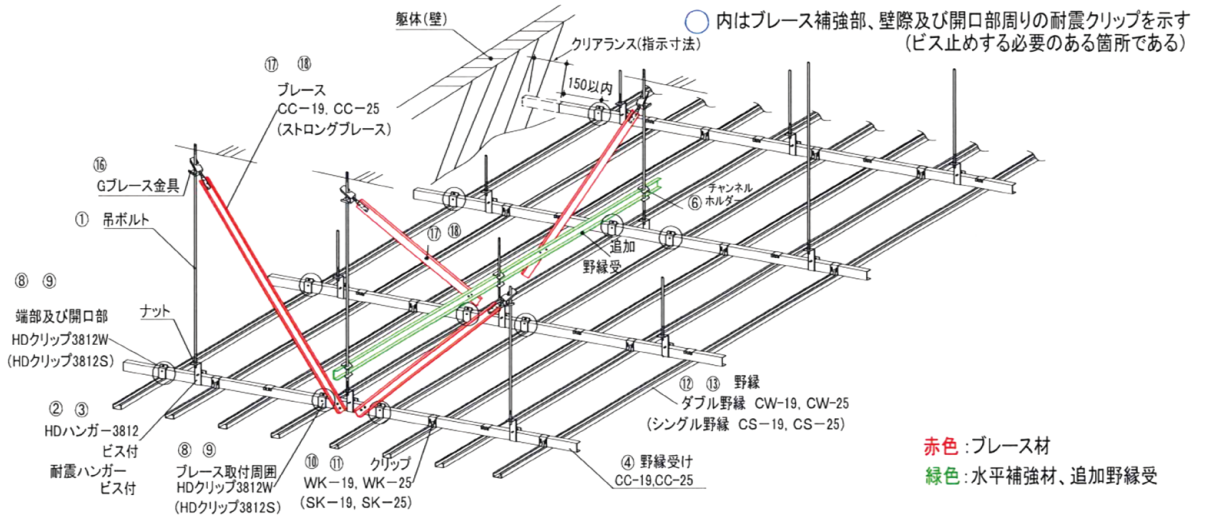
2. 地震対策天井 B

国土交通省告示 第771号に準じてパーツ補強、ブレース設置を行うが、現場条件によりクリアランスを設けない。

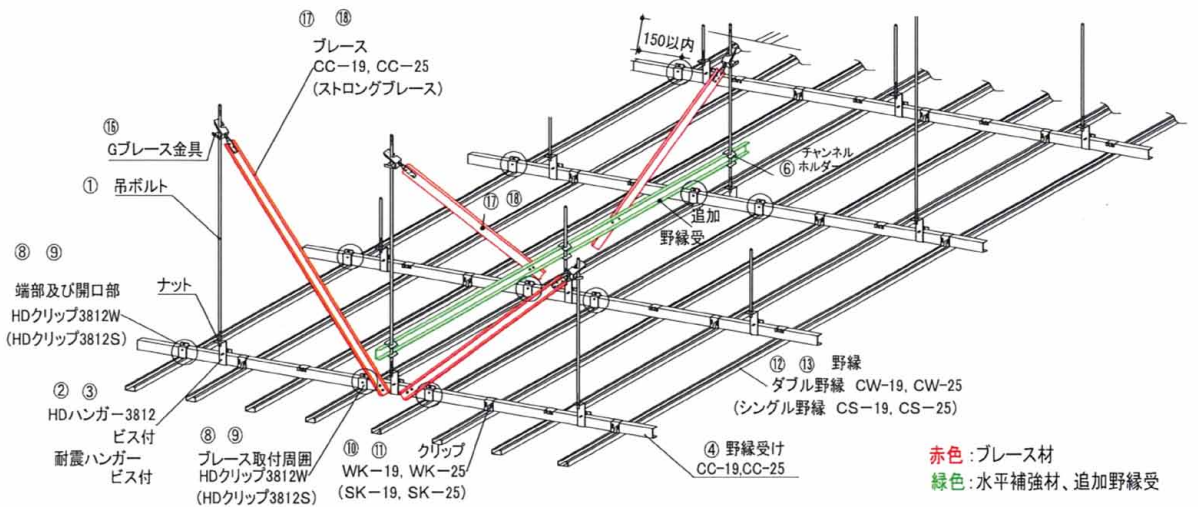
3. 落下低減天井

既存天井の状況により、地震時の天井落下低減を目的として、クリップ、ハンガーの外れ防止を行う。

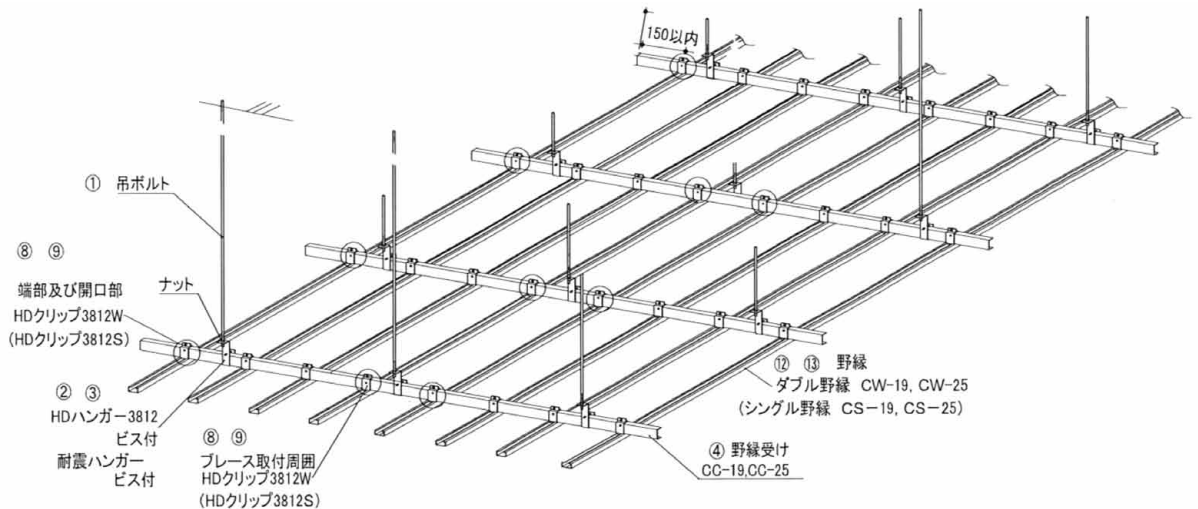
地震対策天井 A

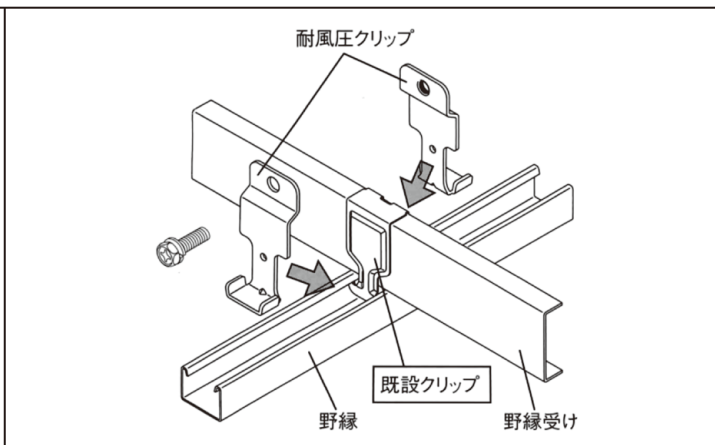
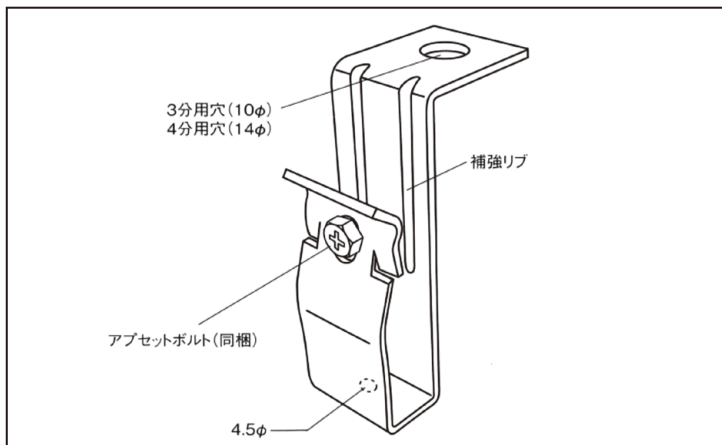


地震対策天井 B



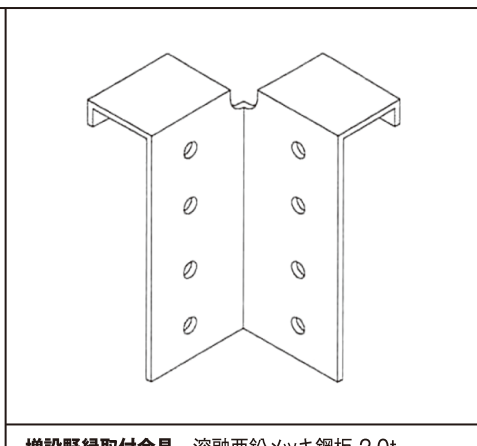
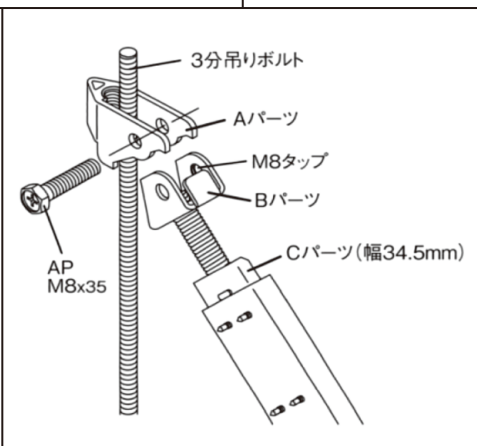
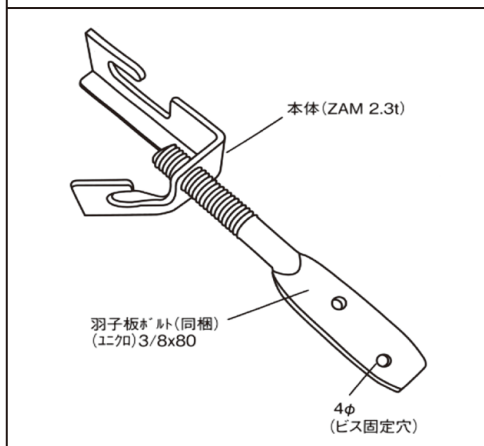
落下低減天井





耐風圧・耐震ハンガー(STハンガー) ZAM 2.0t C38×12・C40×20用

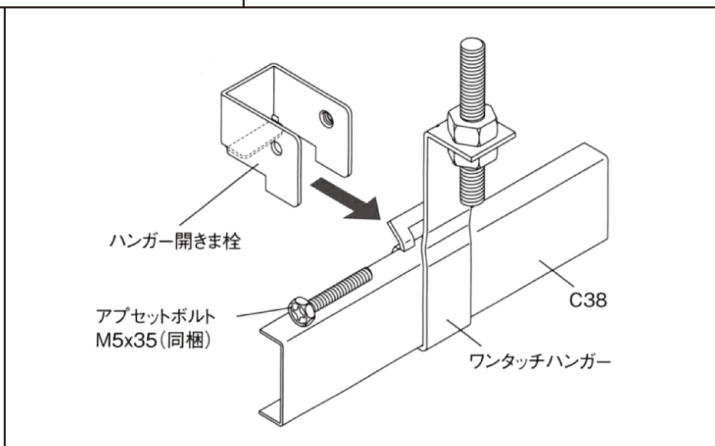
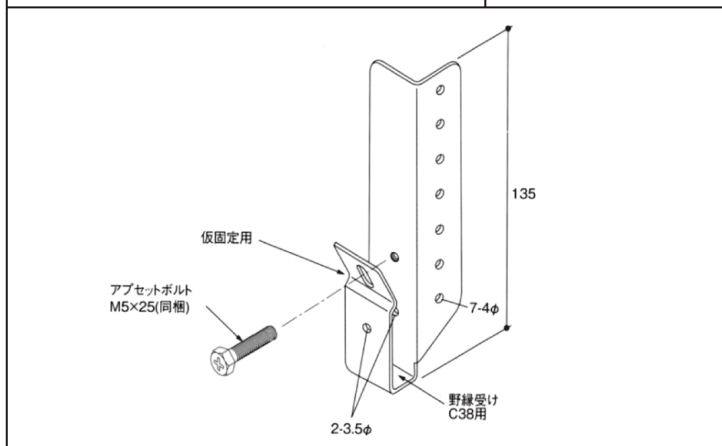
耐風圧・耐震クリップ(S-W) ZAM 1.6t C38×12・C40×20用



Gプレート(羽子板ボルト付き) ZAM 2.3t

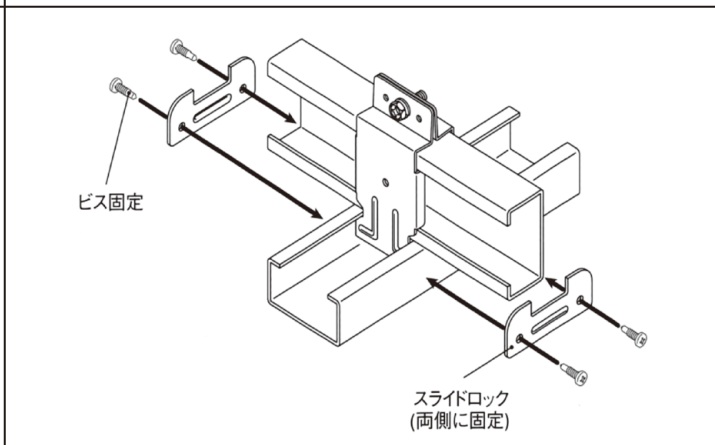
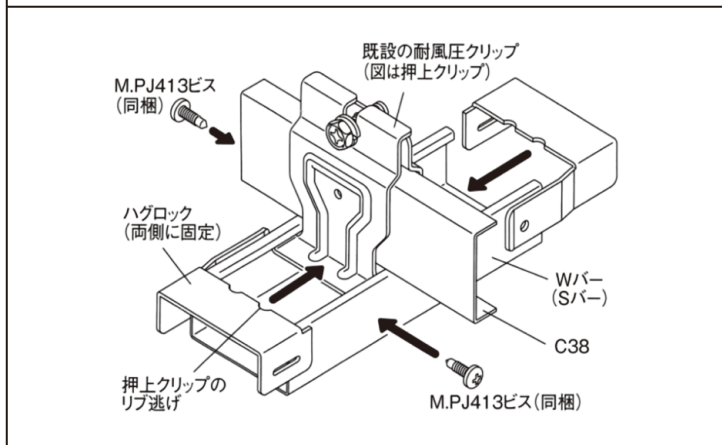
可変ブレース A・B・C・APボルト/セット

増設野縁取付金具 溶融亜鉛メッキ鋼板 2.0t C40×20×10・C60×30×10用



Gサポート ZAM 1.6t C38×12用

ワンタッチハンガー補強材 溶融亜鉛メッキ鋼板 1.6t



ハンゲロック(S-W) ZAM 1.6t

スライドロック ZAM 2.0t C40×20×10・C60×30×10用

原材料

〈スチール〉

- 溶融亜鉛メッキ鋼板 目付Z-12等
- 高耐食性 溶融亜鉛メッキ鋼板

※ZAM新日鉄住金グループ(旧、日新製鋼)

【メッキ】アルミニウム6%+マグネシウム3%

※スーパーダイマ 新日鉄住金グループ

【メッキ】アルミニウム11%+マグネシウム3%+シリコン(微量)

※エコガルNeo JFEグループ

【メッキ】アルミニウム5%+マグネシウム(微量)+ニッケル(微量)

〈ステンレス(SUS)〉

- ヘアライン(HL)、カラー、鏡面仕上げ 等

〈アルミ〉

- 押出型材、カラーアルミ 等

鋼材種

C形鋼 (リップ溝型鋼)	等辺山形鋼	溝形鋼
角パイプ	角鋼 / 平板 (フラットバー)	丸パイプ



加工技術

■R加工



■切断



■穴あけ



■溶接



■曲げ



■焼付塗装

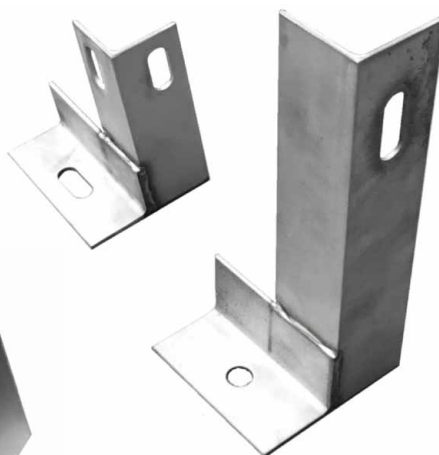


※実物サンプル色、日塗工ナンバーより
オーダーをお願い致します。

その他、加工作業についてはお問い合わせください。



アングルピース



ブラケット



ステンレス(SUS)カウンター



ステンレス(SUS)加工品

設計価格表

品名	L寸法	種類	設計価格
19型野縁受け/ブレース材 CC-19	L=5,000	JIS規格天井下地/耐震工法	930円/本
	L=4,000		745円/本
19型シングル野縁 CS-19	L=5,000	JIS規格天井下地	515円/本
	L=4,000		415円/本
19型ダブル野縁 CW-19	L=5,000	JIS規格天井下地	690円/本
	L=4,000		550円/本
19型シングルクリップ SK-19		JIS規格天井下地	12円/個
19型ダブルクリップ WK-19		JIS規格天井下地	15円/個
19型野縁受ジョイント CJ-19		JIS規格天井下地	74円/個
19型S野縁ジョイント SJ-19		JIS規格天井下地	18円/個
19型W野縁ジョイント WJ-19		JIS規格天井下地	21円/個
25型野縁受け/ストロング式野縁受け/ブレース材 CC-25	L=5,000	JIS規格天井下地/ ST工法5025・2525/式耐震工法	1,225円/本
	L=4,000		980円/本
25型シングル野縁 CS-25	L=5,000	JIS規格天井下地	560円/本
	L=4,000		470円/本
25型ダブル野縁 CW-25	L=5,000	JIS規格天井下地	760円/本
	L=4,000		610円/本
25型シングルクリップ SK-25		JIS規格天井下地	32円/個
25型ダブルクリップ WK-25		JIS規格天井下地	37円/個
25型野縁受ジョイント CJ-25		JIS規格天井下地/ST工法5025・2525	74円/個
25型S野縁ジョイント SJ-25		JIS規格天井下地	37円/個
25型W野縁ジョイント WJ-25		JIS規格天井下地	45円/個
ハンガー HG		JIS規格天井下地	50円/個
ナット(3分) NT-9		JIS規格天井下地	12円/個
全ネジボルト(3分) BT-9	L=1,000	JIS規格天井下地	160円/本
ストロング式野縁受け C40×20×1.6	L=6,000	ST工法5025・2525式	2,580円/本
ストロング式S野縁 2525S(t=0.8)	L=5,000	ST工法5025・2525式	1,230円/本
	L=4,000		980円/本
ストロング式W野縁 5025W(t=0.8)	L=5,000	ST工法5025・2525式	1,600円/本
	L=4,000		1,280円/本
STクリップS C38×12SC		ST工法5025・2525式/耐震工法	119円/個
STクリップS C40×20SC		ST工法5025・2525式/耐震工法	224円/個
STクリップW C38×12WC		ST工法5025・2525式/耐震工法	172円/個
STクリップW C40×20WC		ST工法5025・2525式/耐震工法	266円/個
ST押上クリップS C38×12押上SC		ST工法5025・2525式/耐震工法	200円/個
ST押上クリップW C38×12押上WC		ST工法5025・2525式/耐震工法	242円/個
STハンガー(t=2.0) C38×12用		ST工法5025・2525式/耐震工法	123円/個
STハンガー(t=2.0) C40×20用		ST工法5025・2525式/耐震工法 ST工法4020式	133円/個
STハンガー(t=3.2) C40×20用		ST工法5025・2525式	263円/個
ストロング式野縁受ジョイント C40×20用		ST工法5025・2525式	105円/個
S野縁ジョイント(t=0.8) Sジョイント		ST工法5025・2525式	150円/個
W野縁ジョイント(t=0.8) Wジョイント		ST工法5025・2525式	200円/個
野縁受け/野縁/ストロングブレース材 C-40×20×10×1.6	L=6,000	ST工法4020式/耐震工法	2,795円/本
クロスクリップ C40×20×10×1.6用		ST工法4020式	300円/個
ビス付きハンガー C40×20×10×1.6用		ST工法4020式	300円/個
直ジョイント C40×20×10×1.6用		ST工法4020式	200円/個
CTジョイント C40×20×10×1.6用		ST工法4020式	510円/個
コーナージョイント C40×20×10・C60×30×10用		ST工法4020・6030式	335円/個

※表示価格は全て税別となります



品名	品名	L寸法	種類	設計価格
野縁受け/野縁/ ストロングブレース材	C60×30×10×1.6	L=6,000	ST工法6030式/耐震工法	3,750円/個
	C60×30×10×2.3			5,040円/個
クロスクリップ	C60×30×10×1.6用		ST工法6030式	360円/個
クロスクリップ	C60×30×10×2.3用		ST工法6030式	360円/個
ビス付きハンガー	C60×30×10用		ST工法6030式	360円/個
カバーハンガー	C60×30×10用		ST工法6030式	475円/個
直ジョイント	C60×30×10×1.6用		ST工法6030式	280円/個
直ジョイント	C60×30×10×2.3用		ST工法6030式	280円/個
CTジョイント	C60×30×10用		ST工法6030式	555円/個
座屈防止材	Uタイプ650	L=650	ST工法4020・6030式/耐震工法	1,085円/本
座屈防止材	Uタイプ350	L=350	ST工法4020・6030式/耐震工法	790円/本
座屈防止材	ロー19×19×1.2	L=5,500	ST工法4020・6030式/耐震工法	2,500円/本
ブレース材	可変ブレース		耐震工法	1,420円/set
ブレース材	Gブレース		耐震工法	319円/個
ハンガー補強材	ワンタッチハンガー補強		耐震工法	158円/個
クリップ滑り止め	C40×20×10用スライドロック		耐震工法	228円/set
クリップ滑り止め	C60×30×10用スライドロック		耐震工法	245円/set
クリップ補強	ハグロックS(2個1組)		耐震工法	140円/set
クリップ補強	ハグロックW(2個1組)		耐震工法	175円/set
Gサポート	C38×12用		耐震工法	266円/個
増設野縁取付金具	C40×20×10用		耐震工法	965円/個
増設野縁取付金具	C60×30×10用		耐震工法	1,090円/個

参考 設計価格による積算比較例 (条件: 100㎡(10m×10m) 1,250N/㎡として試算)

●ST工法 6030(1.6)式 野縁受けピッチ 900mm インサートピッチ 900mm 野縁ピッチ 1,050mm

野縁受け	130 m	625円/m	81,250円
野縁	110 m	625円/m	68,750円
補助野縁(パネルL=2mとして)	60 m	625円/m	37,500円
クロスクリップ	132 個	360円/個	47,520円
ビス付きハンガー	156 個	360円/個	56,160円
コーナージョイント	200 個	335円/個	67,000円
計			358,180円

●ST工法 4020式 野縁受けピッチ 900mm インサートピッチ 900mm 野縁ピッチ 600mm

野縁受け	130 m	466円/m	60,580円
野縁	180 m	466円/m	83,880円
補助野縁(パネルL=2mとして)	60 m	466円/m	27,960円
クロスクリップ	216 個	300円/個	64,800円
ビス付きハンガー	156 個	300円/個	46,800円
コーナージョイント	340 個	335円/個	113,900円
計			397,920円


●ST工法 2525(S)式 野縁受けピッチ 900mm インサートピッチ 900mm 野縁ピッチ 450mm

野縁受け(C38×12)	130 m	245円/m	31,850円
野縁	240 m	246円/m	59,040円
STクリップS	288 個	119円/個	34,272円
STハンガー(t2.0)	156 個	123円/個	19,188円
計			144,350円

●ST工法 5025(W)式 野縁受けピッチ 900mm インサートピッチ 900mm 野縁ピッチ 450mm

野縁受け(C38×12)	130 m	245円/m	31,850円
野縁	240 m	320円/m	76,800円
STクリップW	288 個	172円/個	49,536円
STハンガー(t2.0)	156 個	123円/個	19,188円
計			177,374円

※表示価格は全て税別となります



糸久商工株式会社

■本社・メタル事業部

〒123-0857
東京都足立区本木北町14-13
TEL: 03-3890-8256 (代)
FAX: 03-3890-8270

■西東京営業所

〒188-0011
東京都西東京市田無町3-9-10
シャングリラビル3F
TEL: 042-452-1830 (代)
FAX: 042-452-1831

■東久留米倉庫

〒203-0031
東京都東久留米市南町2-5-40
TEL: 042-452-1830
(西東京営業所)

■兼政都留工場・兼政営業所

〒402-0001
山梨県都留市田野倉1560-1
TEL: 0554-43-8731 (代)
FAX: 0554-43-3953
日本工業規格認証取得工場
認証番号: TC0308202

■埼玉八潮工場

〒340-0813
埼玉県八潮市木曾根756
TEL: 048-996-9314
FAX: 048-997-1209
日本工業規格認証取得工場
認証番号: TC0308172

■川崎センター

〒213-0006
神奈川県川崎市高津区下野毛3-14-7
TEL: 042-452-1830
(西東京営業所)

■埼玉センター

〒341-0037
埼玉県三郷市高州2-31
TEL: 048-996-9314
(埼玉八潮工場)

※本カタログに記載された技術情報は、製品の代表的な特性や性能を説明するためのものであり、「規格」の規定事項として明記したものを以外は、保証を意味するものではありません。

※本カタログに記載されている情報の誤った使用または不適切な使用等によって生じた損害につきましては責任を負いかねますのでご了承ください。

※本カタログの製品は予告なく仕様、形状等を変更する場合がありますので、予めご了承ください。